

AUTODOME IP starlight 5000i IR

www.boschsecurity.com.br



BOSCH

Tecnologia para a vida



- ▶ Tecnologia de câmera starlight com excelente desempenho com pouca iluminação
- ▶ Câmera dome PTZ para exteriores HD de alto desempenho com iluminação infravermelha integrada para cenas com pouca ou nenhuma iluminação ambiente
- ▶ A iluminação variável garante que a luz IV seja uniformemente distribuída no campo para minimizar pontos escuros ou cena com muita iluminação
- ▶ Iluminação em longa distância >180 m (590 pés)

Mantenha sua segurança em foco com os muitos recursos da câmera AUTODOME IP starlight 5000i IR. A câmera é cuidadosamente ajustada para fornecer imagens detalhadas em HD de 1080p60 durante o dia, bem como detalhes completos em condições de pouca ou nenhuma iluminação. O iluminador de infravermelho (IV) integrado e inteligente ajusta automaticamente a intensidade de IV de acordo com o fator do zoom e o campo de visão para garantir que a cena seja iluminada uniformemente.

Funções

Veja no escuro

A câmera com tecnologia de iluminação de IV inteligente e variável da Bosch produz vídeo surpreendente baseado em zona com pouca iluminação. Essa configuração garante que cada cena receba a intensidade de iluminação apropriada, além de evitar a instabilidade do foco devido às condições de iluminação mista.

Excelente desempenho com pouca luz

A tecnologia de sensores mais recente, combinada com supressão de ruídos sofisticada e Elevado alcance dinâmico de 120 dB, resulta em uma excepcional

sensibilidade nas cores. A câmera continua fornecendo excelente desempenho de cor, mesmo com iluminação ambiente mínima.

Modos de usuário pré-programados

A câmera tem vários modos de cena pré-configurados com as melhores configurações para várias aplicações. Com um clique, os usuários podem otimizar as configurações de imagem para combinar com condições de iluminação da câmera. Os usuários também podem definir configurações de imagem individuais.

- Padrão: para iluminação fluorescente interna.
- Iluminação de sódio: para cenários em que o vídeo é capturado sob luz solar durante o dia ou sob lâmpada de vapor de sódio à noite.
- Vibrante: para melhor contraste, nitidez e saturação
- Modo de cena Número de placa: para obter a melhor imagem a ser usada pelo software ANPR.

Codificação de vídeo H.265 de alta eficiência

A câmera foi projetada na mais eficiente e avançada plataforma de codificação H.264 e H.265/HEVC. A câmera é capaz de fornecer vídeo de alta resolução e alta qualidade com carga de rede muito baixa. Com

uma duplicação de eficiência de codificação, H.265 é o novo padrão de compressão de escolha para sistemas de vigilância por vídeo IP.

Streaming inteligente

Os recursos de codificação inteligentes, juntamente com a tecnologia e a análise Intelligent Dynamic Noise Reduction reduzem o consumo de largura de banda a níveis extremamente baixos. Somente informações relevantes na cena, como movimento ou objetos encontrados com a análise, são codificadas.

Suporte para H.264 e H.265 com Regiões do codificador

Defina uma região no campo de visão e um perfil do codificador específico. Essa configuração reduz a taxa de bits do fluxo além do streaming inteligente independente.

Gerenciamento de gravação e armazenamento

O gerenciamento da gravação pode ser controlado pelo aplicativo Bosch Video Recording Manager ou a câmera pode usar armazenamento local e destinos de iSCSI diretamente sem nenhum software de gravação. Um cartão de memória com um máximo de 32 GB (microSDHC)/2 TB (microSDXC) pode ser usado para gravação "na borda" ou para tecnologia Automatic Network Replenishment (ANR) para melhorar a confiabilidade de gravação geral.

A gravação do pré-alarme em RAM reduz o consumo de largura de banda na rede e amplia a vida útil eficaz do cartão de memória.

Serviço Stratocast™ da Genetec

A câmera fornece o serviço Stratocast, que grava vídeo na nuvem, eliminando a necessidade de instalar servidores no local.

Essential Video Analytics na borda

A câmera inclui a versão mais recente do aplicativo Essential Video Analytics da Bosch para usar em Pré-posições.

O aplicativo Essential Video Analytics fornece análise de vídeo confiável para pequenas e médias empresas, grandes lojas varejistas, prédios comerciais e armazéns.

Tarefas avançadas, como o cruzamento de várias linhas, vadiagem, detecção de objeto inativo/removido, estimativa de densidade populacional, ocupação e contagem de pessoas, estão disponíveis para alarme presencial e pesquisa forense. Podem ser definidos filtros de objeto baseados em tamanho, velocidade, direção, proporção e cores.

Um modo de calibração simplificado reduz significativamente o tempo de instalação, pois você apenas precisa inserir a altura da instalação uma vez para cada câmera, independente das posições anteriores.

Depois que a câmera é calibrada, o mecanismo de análise pode classificar automaticamente objetos como pessoa em pé, carro, bicicleta ou caminhão.

Respostas de alarme avançadas

A câmera é compatível com controle de alarme avançado que usa uma lógica baseada em regras sofisticadas para determinar como gerenciar alarmes. Na sua forma mais básica, uma "regra" pode definir que entrada(s) deve(m) ativar que saída(s). Em uma forma mais complexa, as entradas e saídas podem ser combinadas com comandos predefinidos ou especificados pelo usuário para executar funções avançadas da câmera.

Máscara de privacidade superior

A câmera permite um total de 32 máscaras individuais de privacidade, com até 8 máscaras exibidas na mesma cena. Cada máscara pode ser programada com oito cantos. Cada máscara altera o tamanho e a forma com perfeição e rapidez, garantindo que não seja possível ver o objeto coberto.

Com a Máscara de privacidade AUTO, a cor dessa máscara se adapta às cores das proximidades.

Cobertura DORI

DORI (Detect, Observe, Recognize, Identify - Detectar, Observar, Reconhecer, Identificar) é um sistema padrão (EN-62676-4) para definir a capacidade de uma câmera de distinguir pessoas ou objetos dentro de uma área coberta. A distância máxima em que uma combinação de câmera/lente pode atender a esses critérios é mostrada abaixo:

	Definição DORI	Distância	
		WIDE 1X	TELE 30X
Detectar	25 px/m (8 px/pé)	65 m (213 pés)	1833 m (6014 pés)
Observar	63 px/m (19 px/pé)	26 m (85 pés)	727 m (2385 pés)
Reconhecer	125 px/m (38 px/pé)	13 m (43 pés)	367 m (1204 pés)
Identificar	250 px/m (76 px/pé)	7 m (23 pés)	183 m (600 pés)

Segurança de dados

Medidas especiais são necessárias para garantir o nível mais alto de segurança para acesso ao dispositivo e transporte de dados. Na configuração inicial, a câmera é acessível apenas em canais seguros. Você deve definir uma senha de nível de serviço para acessar as funções da câmera.

O navegador da Web e o acesso do cliente de visualização podem ser protegidos usando-se HTTPS ou outros protocolos seguros que são compatíveis com o avançado protocolo TLS 1.2 com conjuntos de codificação atualizados, incluindo a criptografia AES com chaves de 256 bits. Nenhum software pode ser instalado na câmera e apenas firmware autenticado pode ser carregado. Uma proteção por senha de três níveis com recomendações de segurança permite que os usuários personalizem o acesso ao dispositivo. O acesso à rede e ao dispositivo pode ser protegido

usando-se autenticação de rede 802.1x com protocolo EAP/TLS. A proteção superior de ataques maliciosos é garantida pelo Firewall de login incorporado, o Módulo de plataforma confiável (TPM) integrado e o suporte à Infraestrutura de chave pública (PKI).

O controle avançado de certificado oferece:

- Certificados exclusivos autoassinados criados automaticamente quando exigidos
- Certificados de cliente e servidor para autenticação
- Certificados de cliente para comprovação da autenticidade
- Certificados com chaves privadas criptografadas

Vedação de software

Se o usuário final solicitar, o configurador da câmera poderá ativar a proteção de software, chamada de vedação de software, que impede os usuários de ajustar as configurações da câmera. Essa função também protege a câmera contra acesso não autorizado.

Integração do sistema e conformidade com ONVIF

A câmera está em conformidade com as especificações ONVIF Profile S, ONVIF Profile G e ONVIF Profile T. Para configuração H.265, a câmera é compatível com o Media Service 2, que faz parte do ONVIF Profile T. A conformidade com esses padrões garante a interoperabilidade entre os produtos de vídeo da rede, independentemente do fabricante. Integradores terceirizados podem acessar com facilidade o conjunto interno de recursos da câmera para integração em projetos grandes. Acesse o site do Integration Partner Program da Bosch (IPP) (ipp.boschsecurity.com) para obter mais informações.

Unidade e mecanismo PTZ

A câmera é compatível com 256 preposições e dois estilos de Ronda de vigilância: Pré-posição e Gravação/Reprodução. A ronda de Pré-posição tem capacidade para até 256 posições anteriores com um tempo de espera configurável entre posições anteriores e pode ser personalizada de acordo com a ordem e a frequência que cada Pré-posição é visitada. A câmera também fornece suporte para duas (2) rondas gravadas, com uma duração total de 15 minutos de movimentos. Essas rondas são macros gravadas dos movimentos de um operador, incluindo atividades de rotação horizontal, rotação vertical e zoom, e podem ser reproduzidas continuamente. A repetibilidade de predefinição da rotação horizontal e vertical é precisa para até $\pm 0,1$ grau, a fim de garantir que a cena correta seja sempre capturada. A câmera fornece uma velocidade máxima de rotação horizontal de 240 graus por segundo e uma velocidade máxima de rotação vertical de 160 graus por segundo. A câmera é compatível com velocidades manuais (rotação horizontal e vertical) de 0,1 a 120 graus por segundo. A câmera fornece uma faixa de rotação horizontal contínua de até 360 graus.

Encaixe para aplicar zoom

O desenho de uma caixa na imagem aciona o zoom da câmera para a posição correta.

Facilidade de instalação e manutenção

A câmera foi projetada para instalação rápida e fácil, um importante recurso de produtos de segurança de vídeo IP da Bosch.

A Bosch projetou a câmera com o conhecimento que cabos e suportes de campo são instalados antes de montar a câmera. O conceito de instalação permite que uma única pessoa conecte os cabos diretamente à câmera sem redirecioná-los. A câmera é fixada facilmente no suporte com um só parafuso.

A câmera é classificada para fornecer proteção IP66 e oferecer uma faixa de temperatura operacional abaixo de -40 °C (-40 °F). A caixa vem totalmente montada com uma proteção solar e preparada para aplicações na parede ou em tubos com o ferramental de montagem adequado (vendido separadamente).

Project Assistant

O Project Assistant da Bosch é o aplicativo mais simples do mercado para instalação inicial e configuração básica de câmeras IP. Com conexão remota ou sem conexão com a câmera, as configurações básicas já podem ser realizadas e compartilhadas com os colegas. No local, essas pré-configurações podem ser simplesmente inseridas na câmera, tornando o processo de instalação mais simples e rápido. Câmeras já configuradas também podem ser integradas. O aplicativo permite visualizar e ajustar facilmente o campo de visão da câmera. O aplicativo gera automaticamente um relatório abrangente das câmeras ativadas.

Certificados e aprovações

Padrões HD

- Em conformidade com o Padrão SMPTE 274M-2008 em:
 - Resolução: 1920 x 1080
 - Digitalização: Progressiva
 - Representação de cores: em conformidade com ITU-R BT.709
 - Proporção: 16:9
 - Taxa de quadros: 25 e 30 quadros/s
- Em conformidade com o Padrão 296M-2001 em:
 - Resolução: 1280 x 720
 - Digitalização: Progressiva
 - Representação de cores: em conformidade com ITU-R BT.709
 - Proporção: 16:9
 - Taxa de quadros: 25 e 30 quadros/s

Marcação	Padrão aplicável
cULus	<ul style="list-style-type: none"> • UL60950-1/-22 (ed 2) (inclui CSA 22.2 N° 60950-1/-22)
FCC (EUA) parte 15	<ul style="list-style-type: none"> • CFR 47 parte 15 • ICES-003 (Canadá)

CE (Europa)	<p>Diretiva de compatibilidade eletromagnética (EMC)</p> <ul style="list-style-type: none"> EN55032:2012/AC:2013 EN 50130-4:2011/A1:2014 EN 61000-3-2:2014 EN 61000-3-3:2013 <p>Segurança de produto: Diretiva de baixa tensão (o certificado e o relatório do esquema IECEE CB são obrigatórios)</p> <ul style="list-style-type: none"> EN 60950-1:2006+A11:2009+A1:2010+A12:2011+A2:2013 (com diferenças nacionais) IEC 60950-1/-22 (ed 1)
Outras identificações/marcações	<ul style="list-style-type: none"> RCM, EAC, WEEE, China RoHS, BIS

Região	Conformidade normativa/marcas de qualidade	
Europa	CE	Declaration of Conformity (DoC) - AUTODOME IP starlight 5000i, -IR

Notas de instalação/configuração

Para mais opções, veja o Guias de seleção rápida: Bases e acessórios para câmeras modulares.

Especificações técnicas

Formador de imagem	CMOS de digitalização progressiva de 1/2,8 pol
Elementos efetivos da imagem	1945 x 1097 (2,13 MP)

Desempenho do vídeo – Sensibilidade

(3100K, refletividade 89%, 1/30, F1.6, 30 IRE)

Cor	18,6 mLux
Mono	4 mLux

Configurações adicionais da câmera

Faixa dinâmica	
Elevado alcance dinâmico	WDR de 120 dB
Medido de acordo com IEC 62676 Parte 5	WDR de 107 dB
Número de LEDs	4
Comprimento de onda	850 nm

Distância	180 m (590 pés) (Deteção)
Ângulo do feixe	Feixe largo: 36° Feixe estreito: 6.3°

Análise de conteúdo de vídeo

Tipo de análise	Essencial Video Analytics
Configurações	VCA silenciosa/Perfil1 - 16
Regras de alarme (podem ser combinadas)	Qualquer objeto Objeto no campo Atravessar a linha Entrar no campo Sair do campo Permanência prolongada Trajetória seguinte Objeto inativo Objeto removido Contador Occupancy Deteção de movimento Alteração de condição Pesquisar similaridade Sabotagem
Filtros de objeto	Duração Tamanho Formato de imagem v/h Velocidade Direção Cor Classes de objeto (Pessoas em pé, Bicicletas, Carros, Camiões)
Calibração	Autocalibração automática quando a altura está definida

Mecânica

Modos de rotação horizontal/vertical	Normal: 0,1°/s - 120°/s Turbo: Rotação horizontal: 0,1°/s - 240°/s; Rotação vertical: 0,1°/s - 120°/s
Velocidade predefinida	Rotação horizontal: 240°/s Rotação vertical: 160°/s
Faixa de rotação horizontal	360° contínuos
Ângulo de rotação vertical	-90° a 3°

Precisão da posição anterior	± 0,1° (típico)
Pré-posições	256
Rondas	Dois (2) tipos de rondas: <ul style="list-style-type: none"> Rondas gravadas: duas (2), duração total máxima de 15 minutos (dependendo da quantidade de comandos enviados durante a gravação) Ronda de Pré-posição: uma (1), consistindo em até 256 cenas consecutivas, e uma (1), até 64 cenas personalizadas

Elétrico

Tensão de entrada	24 VCA e PoE+
Consumo de energia	20 W (infravermelho desativado)/25 W (infravermelho ativado)

Rede

Compressão de vídeo	H.265 H.264 M-JPEG
Streaming	Streams independentes H.264 e H.265 3 instâncias de encoder de stream H.264 ou H.265
Velocidade de fotogramas	60 fps em todas as resoluções
Atraso de IP (típico)	60 fps: 200 ms

Resolução (H x V)

Full HD 1080p (16:9)	1920 x 1080
HD 720p (16:9)	1280 x 720
1,3 MP (5:4)	1280 x 1024 cortada
D1 4:3 (recortado) (4:3)	704 x 576
640x480 (4:3)	640x480 cortada
SD 432p	768 x 432
SD 288p	512 x 288

Taxa de bits	A taxa de bits típica média otimizada em kbits/segundo para várias taxas de quadros será mostrada na tabela a seguir:	
Compressão de vídeo	H.265	
IPS	1080p	720p
60	1649	1249
30	1413	1096

15	1157	902
10	1075	841
5	746	597
2	407	343

Ethernet	10/100BASE-T
Encriptação	TLS 1.0, SSL, DES, 3DES, AES
Protocolos	IPv4, IPv6, UDP, TCP, HTTP, HTTPS, RTP/RTCP, IGMP V2/V3, ICMP, ICMPv6, RTSP, FTP, ARP, DHCP, APIPA (Auto-IP, link local address), NTP (SNTP), SNMP (V1, V3, MIB-II), 802.1x, DNS, DNSv6, DDNS (DynDNS.org, selfHOST.de, no-ip.com), SMTP, iSCSI, UPnP (SSDP), DiffServ (QoS), LLDP, SOAP, Dropbox™, CHAP, digest authentication, Stratocast Genetec
Interoperabilidade	ONVIF Profile S, ONVIF Profile G, ONVIF Profile T, GB/T 28181

Áudio

Compressão	G.711, taxa de amostragem de 8 kHz L16, taxa de amostragem de 16 kHz AAC, taxa de amostragem de 16 kHz
Interface	1/1 canal de entrada/saída

Diversos

Setor/Título	16 setores independentes com 20 caracteres por título
Máscaras de privacidade	32 máscaras de privacidade individualmente configuráveis
Padrão das Máscaras de privacidade	Preto, Branco, Cinzento, Autom. (cor de fundo média)
Idiomas compatíveis	Inglês, alemão, espanhol, francês, italiano, holandês, polonês, português, russo, japonês, chinês (simplificado)

Armazenamento local

Slot para cartão de memória	É compatível com um cartão de memória com um máximo de 32 GB (microSDHC)/2 TB (microSDXC) (fornecido pelo usuário). (É recomendável um cartão SD de Classe 6 ou superior para gravação em alta definição.)
-----------------------------	--

Conexões de usuário

Alimentação	RJ45 10/100 Base-T PoE+ (padrão IEEE 802.3at, classe 4) 21-30 VCA, 50/60 Hz
Entradas de alarme	2
Saídas de alarme	1 saída de relé de 32 VCC, 150 mA, máx.
Áudio	1 entrada de linha mono, 1 saída de linha mono

• Entrada de linha de sinal	94 kOhm típico, 1 Vrms máx.
• Saída de linha de sinal	1 kOhm típico, 1 Vrms máx.

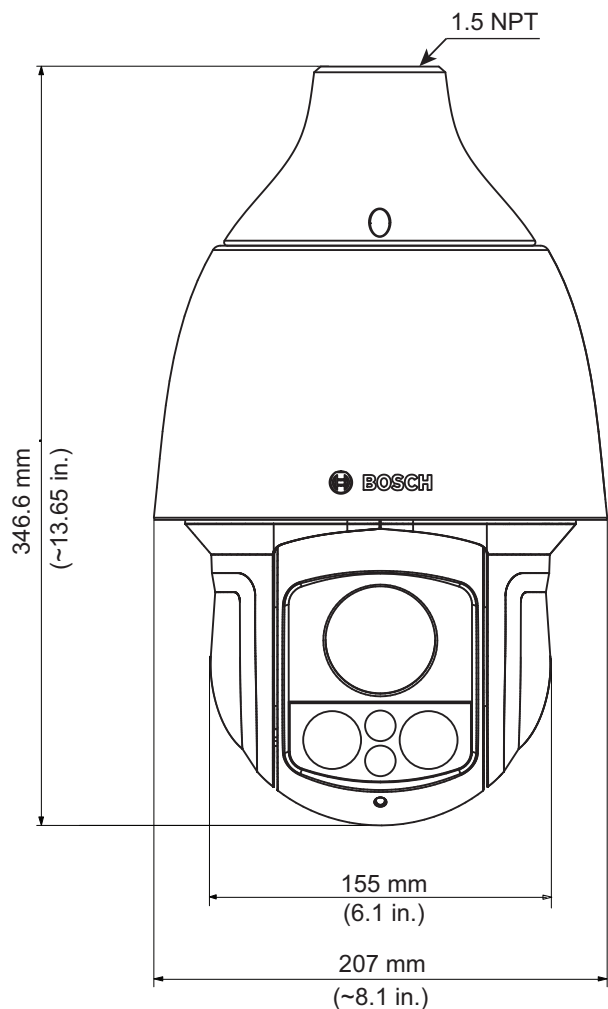
Ambiental

Classificação/padrão de proteção contra entrada	IP66
---	------

Construção

Dimensões (Diâm. x A)	207 mm x 346,6 mm (8,15 pol x 13,65 pol)
Peso	4,6 kg (10,14 lb)
Material de construção	Caixa: alumínio Proteção solar: plástico adequado para uso externo
Cor padrão	Branco (RAL 9003)

Desenhos dimensionais



Informações sobre pedidos

NDP-5512-Z30L PTZ 2MP HDR 30x IP66 suspenso IR
 Câmera dome IP PTZ; iluminação infravermelha (IV) integrada até 180 m (590 pés); 1080p60; zoom óptico de 30x; zoom digital de 4x4; HDR de 120 dB; imagem starlight; IAE; EVA; PoE; streaming inteligente; duas opções de alimentação.

Número do pedido **NDP-5512-Z30L**

Acessórios**UPA-2450-50 PSU, 220VCA 50Hz, 24VCA 50VA saída**

Fonte de alimentação interna para câmara. 220 Vca, 50 Hz entrada; 24 Vca, 50 VA saída

Número do pedido **UPA-2450-50**

UPA-2450-60 PSU, 120VCA 60Hz, 24VCA 50VA saída

Fonte de alimentação interna para câmara. 120 VCA, entrada de 60 Hz; 24 VCA, saída de 50 VA

Número do pedido **UPA-2450-60**

NPD-6001B Midspan de PoE alto

Midspan High PoE, 60 W, porta única, entrada de CA

Número do pedido **NPD-6001B**

NDA-U-PA0 Gabinete de vigilância 24VAC

Gabinete de vigilância, entrada de 24 VCA, saída de 24 VCA, IP66

Número do pedido **NDA-U-PA0**

NDA-U-PA1 Gabinete de vigilância 120VAC

Gabinete de vigilância, entrada de 100-120 V CA 50/60 Hz, saída de 24 V CA, IP66

Número do pedido **NDA-U-PA1**

NDA-U-PA2 Gabinete de vigilância 230VAC

Gabinete de vigilância, entrada de 230 VCA, saída de 24 VCA, IP66

Número do pedido **NDA-U-PA2**

NDA-U-CMT Adaptador de montagem de canto

Suporte universal para montagem em canto, branco

Número do pedido **NDA-U-CMT**

NDA-U-PMAL Adaptador de montagem de haste grande

Adaptador universal de suporte para montagem em poste, branco; grande

Número do pedido **NDA-U-PMAL**

NDA-U-PMAS Adaptador de montagem de haste pequeno

Adaptador pequeno de suporte para montagem em postes

Adaptador universal de suporte para montagem em postes, branco; pequeno.

Número do pedido **NDA-U-PMAS**

NDA-U-PMT Montagem de tubo suspenso, 31cm

Suporte universal para montagem em tubo para câmeras dome, 31 cm, branco

Número do pedido **NDA-U-PMT**

NDA-U-PMTE Tubo de extensão suspenso, 20" (50cm)

Extensão para suporte universal em tubo, 50 cm, branco

Número do pedido **NDA-U-PMTE**

NDA-U-PSMB Montagem de teto/parede suspensa SMB

Caixa de suporte para montagem em superfície (SMB) para suporte para montagem em parede ou tubo.

Número do pedido **NDA-U-PSMB**

NDA-U-WMP Placa de montagem de parede

Placa traseira para suporte universal para montagem em parede, em canto e em poste, branco, IP66

Número do pedido **NDA-U-WMP**

NDA-U-WMT Placa de montagem suspensa

Suporte universal para montagem em parede para câmeras dome, branco

Número do pedido **NDA-U-WMT**

NDA-U-RMT Montagem de parapeito suspensa

Suporte universal para montagem no telhado para câmeras dome, branco

Número do pedido **NDA-U-RMT**

LTC 9230/01 Adaptador para montagem no telhado

Adaptador do suporte para montagem no telhado plano para montar uma unidade na posição vertical em uma superfície plana.

Número do pedido **LTC 9230/01**

VG4-SFPCKT ETHERNET PARA KIT DE INTERFACE SFP

Kit de fibra ótica de transmissor de vídeo/receptor de dados do conversor de mídia Ethernet para câmeras AUTODOME e para MIC-IP-PSU para câmeras analógicas MIC.

Número do pedido **VG4-SFPCKT**

SFP-2 Módulo de fibra, multimodo, 1310nm, 2LC

Módulo de fibra ótica SFP, 2 km (1,2 milha), 2 conectores LC.

Multimodo

1310 nm

Número do pedido **SFP-2**

SFP-3 Módulo de fibra, único modo, 1310nm, 2LC

Módulo de fibra ótica SFP, 20 km (12,4 milhas), 2 conectores LC.

Modo único

1310 nm

Número do pedido **SFP-3**

SFP-25 Módulo de fibra, 1310/1550nm, 1SC

Módulo de fibra ótica SFP, 2 km (1,2 milha), 1 conector SC

Multimodo

1310/1550 nm

Número do pedido **SFP-25**

SFP-26 Módulo de fibra, 1550/1310nm, 1SC

Módulo de fibra ótica SFP, 2 km (1,2 milha), 1 conector SC

Multimodo

1550/1310 nm

Número do pedido **SFP-26**

Representado por:

North America:
Bosch Security Systems, Inc.
130 Perinton Parkway
Fairport, New York, 14450, USA
Phone: +1 800 289 0096
Fax: +1 585 223 9180
onlinehelp@us.bosch.com
www.boschsecurity.us

Latin America and Caribbean:
Robert Bosch Ltda
Security Systems Division
Via Anhanguera, Km 98
CEP 13065-900
Campinas, Sao Paulo, Brazil
Phone: +55 19 2103 2860
Fax: +55 19 2103 2862
LatAm.boschsecurity@bosch.com
la.boschsecurity.com