



# Amplificadores de potência

LBB1930/20, LBB1935/20, LBB1938/20, LBB1938/70



**BOSCH**

**pt** Manual de instruções



# Índice

<b>1</b>	<b>Segurança</b>	<b>4</b>
<b>2</b>	<b>Sobre este manual</b>	<b>5</b>
2.1	Finalidade do manual	5
2.2	Documento digital	5
2.3	Público visado	5
2.4	Alertas e sinais de aviso	5
2.5	Tabelas de conversão	6
2.6	Direitos de autor e exclusão de responsabilidade	6
2.7	Histórico do documento	6
<b>3</b>	<b>Vista geral do sistema</b>	<b>7</b>
3.1	Introdução à gama de produtos	7
3.2	Gama de amplificador de potência	7
<b>4</b>	<b>Instalação</b>	<b>8</b>
<b>5</b>	<b>Ligação e indicadores</b>	<b>9</b>
5.1	Indicadores do painel frontal	9
5.2	Conectores e interruptores do painel traseiro	9
5.3	Definição interna	11
<b>6</b>	<b>Ligações externas</b>	<b>12</b>
6.1	Ligar a fonte de alimentação de reserva	12
6.2	Ligar a entrada de linha e a cadeia	12
6.3	Entrada secundária de 100 V	13
6.4	Altifalantes de tensão constante	14
6.5	Altifalantes de baixa impedância	15
6.6	Altifalantes com controlo da prioridade	16
6.7	Potência	16
<b>7</b>	<b>Supervisão</b>	<b>17</b>
7.1	Sinal-piloto de entrada	17
7.2	Supervisão da bateria	17
7.3	Supervisão da rede eléctrica	18
<b>8</b>	<b>Funcionamento</b>	<b>19</b>
8.1	Ligar	19
8.2	Ligar a entrada prioritária e utilizar os terminais de controlo	20
<b>9</b>	<b>Manutenção</b>	<b>21</b>
<b>10</b>	<b>Dados técnicos</b>	<b>22</b>
10.1	Especificações eléctricas	22
10.1.1	Tensão de alimentação de rede eléctrica	22
10.1.2	Tensão da bateria	22
10.1.3	Potência nominal	22
10.2	Desempenho	22
10.2.1	Desempenho de sinal	22
10.2.2	Relações sinal/ruído	22
10.2.3	Entradas de linha	23
10.2.4	Saídas para altifalantes	23
10.2.5	Consumo energético	24
10.3	Especificações mecânicas	26
10.4	Condições ambientais	26

# 1 Segurança

Antes de instalar ou utilizar os produtos, leia sempre as Instruções de segurança importantes que estão disponíveis num documento multilíngue em separado: Instruções de segurança importantes (Safety\_ML). Estas instruções são fornecidas juntamente com todo o equipamento que pode ser ligado à rede eléctrica.

## Precauções de segurança

O Amplificador de potência foi concebido para ligação à rede de distribuição pública.

- Para evitar qualquer risco de choques eléctricos, todas as intervenções devem ser executadas com a alimentação da rede eléctrica desligada.
- A ventilação não deve ser obstruída devido à cobertura das aberturas de ventilação.
- A ligação da cablagem externa a este equipamento deve ser realizada apenas por técnicos qualificados.
- A intervenção deve ser realizada apenas por técnicos qualificados.
- Utilize o aparelho em temperaturas moderadas.



## Cuidado!

Estas instruções de intervenção destinam-se a utilização apenas por parte de técnicos qualificados.

Para reduzir o risco de choques eléctricos não realize qualquer intervenção a não ser as contidas nas instruções de funcionamento, salvo se estiver qualificado para o fazer.

## 2 Sobre este manual

### 2.1 Finalidade do manual

O objectivo deste manual é fornecer as informações necessárias para a instalação, configuração, utilização e manutenção do amplificador de potência Plena.

Estão disponíveis os seguintes documentos relacionados:

- Manual de utilização do Sistema de alarme por voz Plena.
- Manual do software do Sistema de alarme por voz Plena.

### 2.2 Documento digital

Este manual também está disponível como documento digital em formato PDF. Consulte as informações relacionadas com o produto em: [www.boschsecurity.com.pt](http://www.boschsecurity.com.pt).

### 2.3 Público visado

Este manual destina-se aos instaladores, operadores e utilizadores do sistema Plena.

### 2.4 Alertas e sinais de aviso

Neste manual podem ser utilizados quatro tipos de sinais. O tipo de sinal está intimamente relacionado com o efeito que pode ser causado se não for respeitado. Os sinais, do efeito menos grave ao mais grave, são:

**Nota!**

Contém informações adicionais. Geralmente, não respeitar um "aviso" não resulta em danos no equipamento ou ferimentos pessoais.

**Cuidado!**

O equipamento e propriedades podem ficar danificados e as pessoas podem sofrer ferimentos ligeiros se o alerta não for respeitado.

**Aviso!**

O equipamento e propriedades podem ficar gravemente danificados e as pessoas podem sofrer ferimentos graves se o alerta não for respeitado.

**Perigo!**

Não respeitar o alerta poderá provocar ferimentos graves ou mortais.

## 2.5 Tabelas de conversão

Neste manual, são utilizadas unidades SI para expressar comprimentos, massas, temperaturas, etc. Estas podem ser convertidas para unidades não métricas utilizando as informações fornecidas abaixo.

1 pol. =	25,4 mm	1 mm =	0,03937 pol.
1 pol. =	2,54 cm	1 cm =	0,3937 pol.
1 pé =	0,3048 m	1 m =	3,281 pés
1 mi =	1,609 km	1 km =	0,622 mi

**Tabela 2.1: Conversão de unidades de comprimento**

1 lb =	0,4536 kg	1 kg =	2,2046 lb
--------	-----------	--------	-----------

**Tabela 2.2: Conversão de unidades de massa**

1 psi =	68,95 hPa	1 hPa =	0,0145 psi
---------	-----------	---------	------------

**Tabela 2.3: Conversão de unidades de pressão**



### Nota!

1 hPa = 1 mbar

$$^{\circ}\text{F} = \frac{9}{5} \cdot ^{\circ}\text{C} + 32$$

$$^{\circ}\text{C} = \frac{5}{9} \cdot (^{\circ}\text{F} - 32)$$

## 2.6 Direitos de autor e exclusão de responsabilidade

Todos os direitos reservados. É proibida a reprodução ou transmissão de qualquer parte deste documento, por qualquer meio, seja electrónico ou mecânico, por fotocópia, gravação ou outro, sem autorização prévia por escrito do editor. Para obter informações sobre a obtenção de autorização para novas impressões e para excertos, contacte a Bosch Security Systems B.V..

O conteúdo e ilustrações estão sujeitos a alterações sem aviso prévio.

## 2.7 Histórico do documento

Data de publicação	Versão do documento	Motivo
10.01.2014	V1.0	1. <sup>a</sup> edição.
21.01.2014	V1.1	2. <sup>a</sup> edição. Pequenas alterações de dados técnicos.

## 3 Vista geral do sistema

### 3.1 Introdução à gama de produtos

O Amplificador de potência está incluído na gama de produtos Plena. A gama de produtos Plena fornece soluções de sistemas de chamadas para locais onde as pessoas se reúnem para trabalhar, orar, negociar ou descontraír. É uma família de elementos de sistema que são combinados para criar sistemas de chamada concebidos à medida de praticamente todas as aplicações. A gama de produtos Plena inclui:

- Misturadores
- Pré-amplificadores
- Amplificadores de potência
- Unidade de fonte de música
- Gestor de mensagens digital
- Supressor de feedback
- Consolas de chamada
- Sistema tudo-em-um
- Sistema de alarme por voz
- Temporizador
- Carregador
- Amplificador de antena

Os diversos elementos foram concebidos para se complementarem utilizando especificações acústicas, eléctricas e mecânicas combinadas.

Todos os amplificadores de potência Plena apresentados neste manual foram concebidos para utilização em sistemas em conformidade com normas EN54-16 e EN60849.

### 3.2 Gama de amplificador de potência

A gama de amplificador de potência Plena é constituída pelos seguintes amplificadores mono:

- LBB 1930/20 de 120 W (altura de 2 unidades).
- LBB 1935/20 de 240 W (altura de 2 unidades).
- LBB 1938/x0 de 480W (altura de 3 unidades).

Neste manual, todas as ilustrações apresentam o amplificador de potência LBB 1938/x0 com a altura de 3 unidades, o LBB 1930/20 ou o LBB 1935/20, ambos com a altura de 2 unidades.

Todas as ligações são semelhantes entre os diferentes amplificadores de potência. Estes amplificadores de potência têm saídas de tensão constante de 70 V e 100 V e uma saída de baixa impedância para altifalantes de 4 ou 8 Ohm.

As duas entradas, "Prioridade" e "Programa", atribuem prioridade e saídas controladas. A entrada secundária de 100 V proporciona uma ligação a linhas de altifalantes existentes. As entradas de linha são balanceadas e incluem uma facilidade de ligação em cadeia. Os amplificadores incluem protecção contra sobrecarga e curto-circuito. A ventoinha para controlo da temperatura e a protecção contra sobreaquecimento proporcionam uma fiabilidade elevada. Está disponível o funcionamento através de bateria com comutação automática da alimentação da rede eléctrica.

## 4 Instalação

O amplificador de potência destina-se a utilização no tampo de uma mesa. No entanto, a unidade pode ser também montada num bastidor de 19 polegadas. Para instalação num bastidor de 19", utilize:

- Os suportes de montagem em bastidor de 19" fornecidos com o produto.
- Parafusos de montagem M6 padrão: 16 mm de profundidade de rosca, 20 mm de comprimento total.

O amplificador de potência possui uma ventoinha interna, que é regulada para manter a temperatura no interior da unidade em condições de funcionamento seguro.

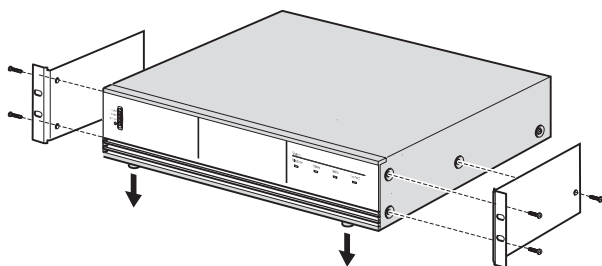


Figura 4.1: Suportes para montagem em bastidor de 19 polegadas

### Nota!

Se instalar o produto num bastidor de 19":

- Certifique-se de que não excede a temperatura de sobreaquecimento (45 °C acima da temperatura ambiente).
- Certifique-se de que o ar quente expelido pela parte lateral e posterior pode circular livremente.
- Garanta uma ventilação e espaço suficientes, cerca de 10 cm/4" atrás da unidade para cabos e ligações.
- Utilize os 2 suportes de montagem Bosch de 19 polegadas incluídos (LBC 1901/00).
- Retire os pés para tampo de mesa da parte inferior da unidade.





## 5 Ligação e indicadores

### 5.1 Indicadores do painel frontal

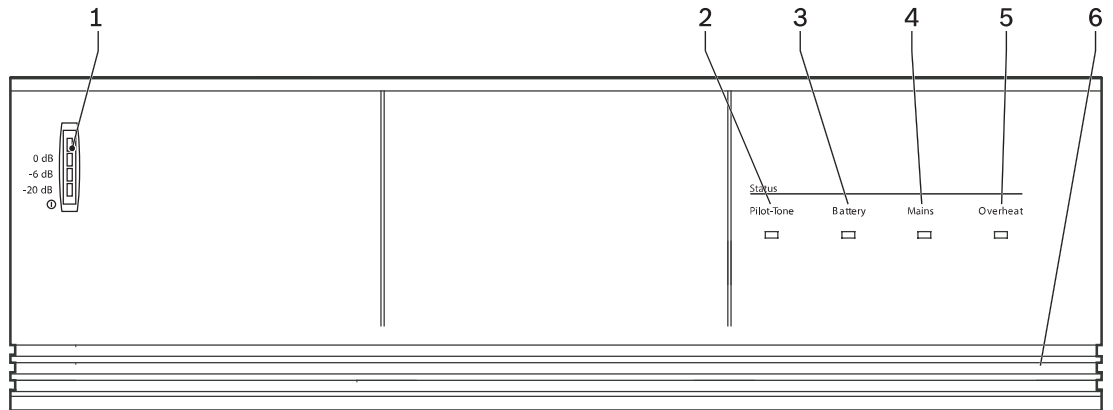


Figura 5.1: LBB 1930/20 LBB 1935/20 e LBB 1938/20

1. **Medidor VU**, LED para -20, -6, 0 dB e alimentação ligada (ON).
2. **Sinal-piloto**, função supervisionada que monitoriza um sinal-piloto de 20 kHz.
3. **Bateria**, uma função supervisionada para indicar o funcionamento da bateria.
4. **Rede eléctrica**, função supervisionada para indicar a alimentação de rede eléctrica.
5. **Sobreaquecimento**, função supervisionada para avisar sobre o sobreaquecimento.
6. **Entrada de ar**, o arrefecimento é efectuado através de ventilação forçada da parte frontal para a parte de trás. Os amplificadores podem ser empilhados uns por cima dos outros. É necessária uma fonte de ar frio na parte da frente.

### 5.2 Conectores e interruptores do painel traseiro

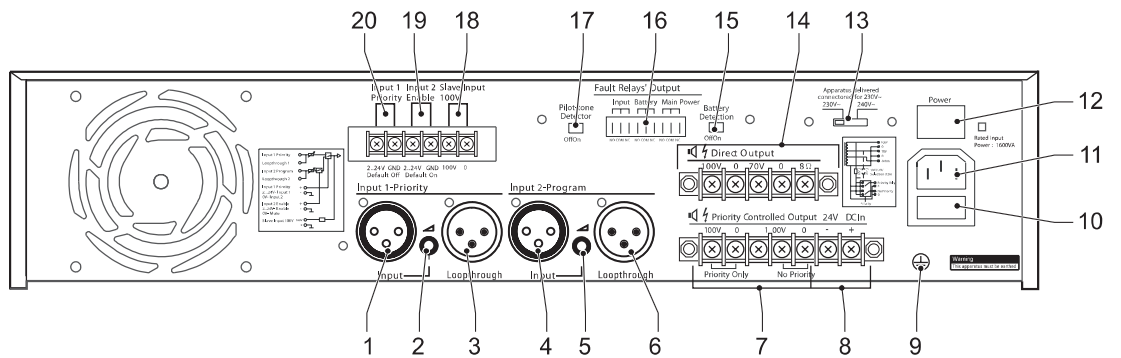


Figura 5.2: LBB 1930/20 LBB 1935/20

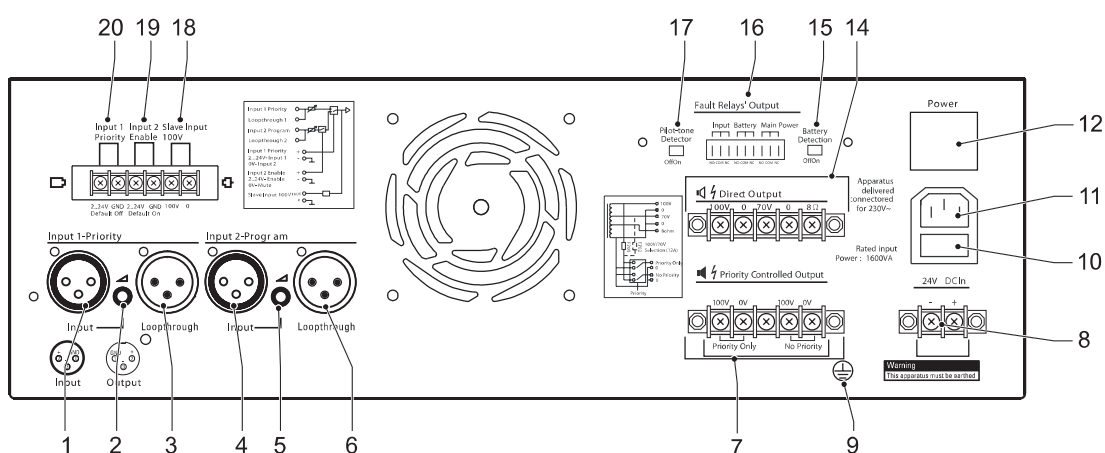


Figura 5.3: LBB 1938/x0

Note que podem ocorrer ligeiras diferenças do esquema do painel de trás apresentado.

1. Entrada de **Linha prioritária 1** (XLR/balanceda)
2. Entrada de **controlo de nível 1**
3. Saída de **cadeia de prioridade 1** (XLR/balanceda)
4. Entrada de **linha de programa 2** (XLR/balanceda)
5. Entrada de **controlo de nível 2**
6. Saída de **cadeia de programa 2** (XLR/balanceda)
7. Terminais de saída para **altifalantes com controlo de prioridade**
8. Terminais de alimentação de **24 Vdc**
9. Parafuso de ligação à **terra**
10. **Fusível de rede eléctrica** (T10A)
11. **Ficha de rede eléctrica** (3 pólos)
12. **Interruptor de LIGAR/DESLIGAR**
13. **Selector de tensão** (Inexistente no LBB 1938/x0)
14. Terminais de **saída directa de altifalantes**
15. **Deteção de bateria**
16. **Saída do relé de falhas**
17. **Deteção de sinal-piloto**
18. Terminais de entrada secundária de **100 V**
19. Terminais de controlo da **activação da entrada 2**
20. Terminais de controlo da **prioridade da entrada 1**

## 5.3 Definição interna

A tensão de saída das saídas para altifalantes com controlo de prioridade pode ser definida para 70 V ou 100 V. O fusível de alta potência que se encontra no interior da unidade é utilizado como selector de tensão. Introduza o fusível de alta potência no porta-fusíveis F701 para seleccionar 100 V (definição por defeito), ou no porta-fusíveis F702 para seleccionar 70 V. Esta selecção não tem efeito na tensão de saída das saídas directas de altifalante.

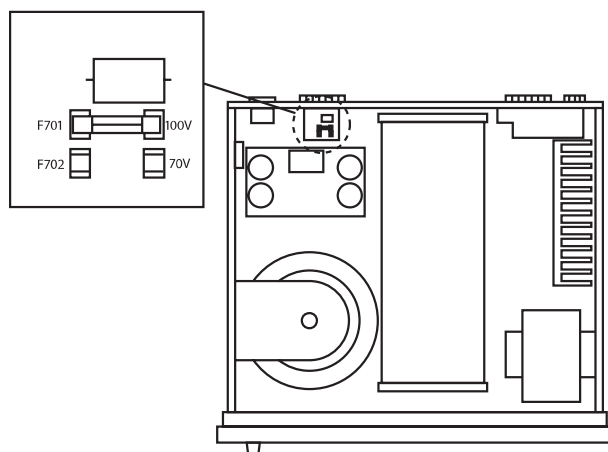


Figura 5.4: Definição de fusível interno LBB 1930/20, LBB 1935/20, LBB 1938/x0

### Ver também

- *Conectores e interruptores do painel traseiro, Página 9*

## 6 Ligações externas

### 6.1 Ligar a fonte de alimentação de reserva

O amplificador de potência inclui um terminal de parafuso de entrada de 24 Vdc (8) para ligar uma fonte de alimentação de reserva. É necessário efectuar uma ligação à terra (9) à unidade para aumentar a estabilidade eléctrica do sistema.

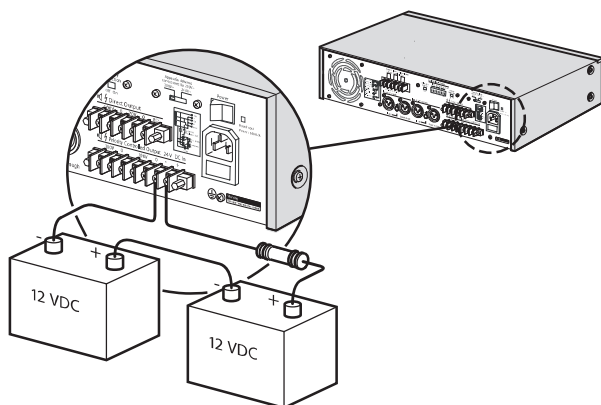


Figura 6.1: Fonte de alimentação de reserva

### 6.2 Ligar a entrada de linha e a cadeia

O amplificador de potência inclui uma entrada de linha balanceada para ligar a um pré-amplificador ou um misturador. Utilize a ligação em cadeia para ligar o amplificador de potência a outro amplificador de potência se for necessária mais potência. Cada amplificador de potência tem de estar ligado ao seu conjunto específico de altifalantes. Não ligue uma saída de potência a outra.

Utilize a entrada de linha de programa 2 (4) e a cadeia em linha 2 (6) para um funcionamento normal sem prioridade.

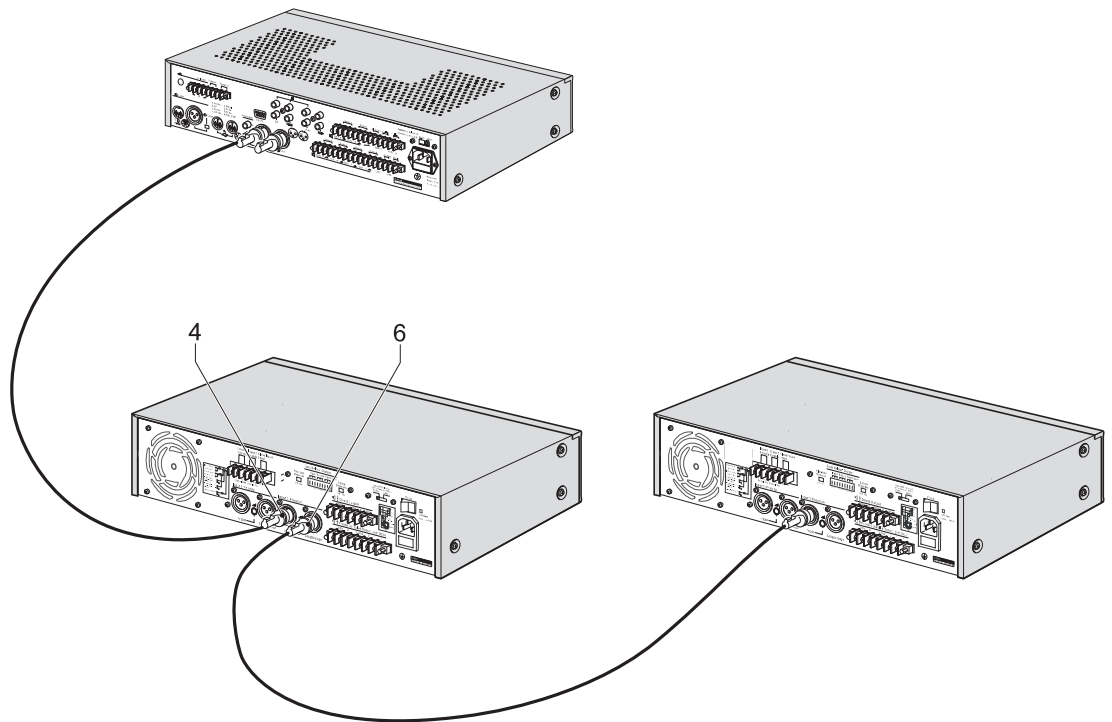


Figura 6.2: Entrada de linha e cadeia

### 6.3 Entrada secundária de 100 V

Os amplificadores de potência incluem uma entrada secundária de 100 V (18) que pode ser ligada a uma linha de altifalante de 100 V existente. Desta forma, é fácil ligar um amplificador de potência adicional numa localização remota para uma maior potência de saída. A entrada de 100 V não é afectada pelos terminais de controlo para prioridade da entrada 1 (20) ou activação da entrada 2 (19).

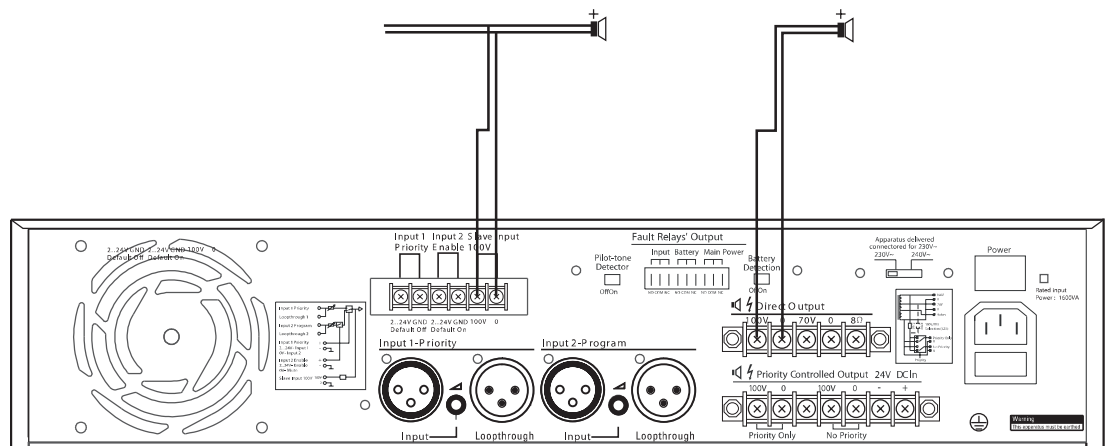


Figura 6.3: Entrada secundária de 100 V



**Nota!**

Se a entrada secundária de 100 V for utilizada e as ligações de 0 V e 100 V forem ligadas incorrectamente, não será detectado qualquer sinal-piloto no amplificador de potência. Consulte a secção *Sinal-piloto de entrada*, Página 17, para obter mais informações.

## 6.4 Altifalantes de tensão constante

O amplificador de potência pode operar altifalantes de tensão constante de 100 V à potência máxima (100 V) ou a meia potência (70 V). Ligue os altifalantes em paralelo e verifique a polaridade dos altifalantes para uma ligação em fase. A potência somada dos altifalantes não deve exceder a potência nominal do amplificador.

### 6.5 Altifalantes de baixa impedância

Ligue os altifalantes de baixa impedância aos terminais de 8 ohm/0. Esta saída pode fornecer a potência de saída nominal para uma carga de 8 ohm. Ligue vários altifalantes em série ou paralelo para criar uma impedância combinada de 8 ohm ou superior. Verifique a polaridade dos altifalantes para uma ligação em fase.

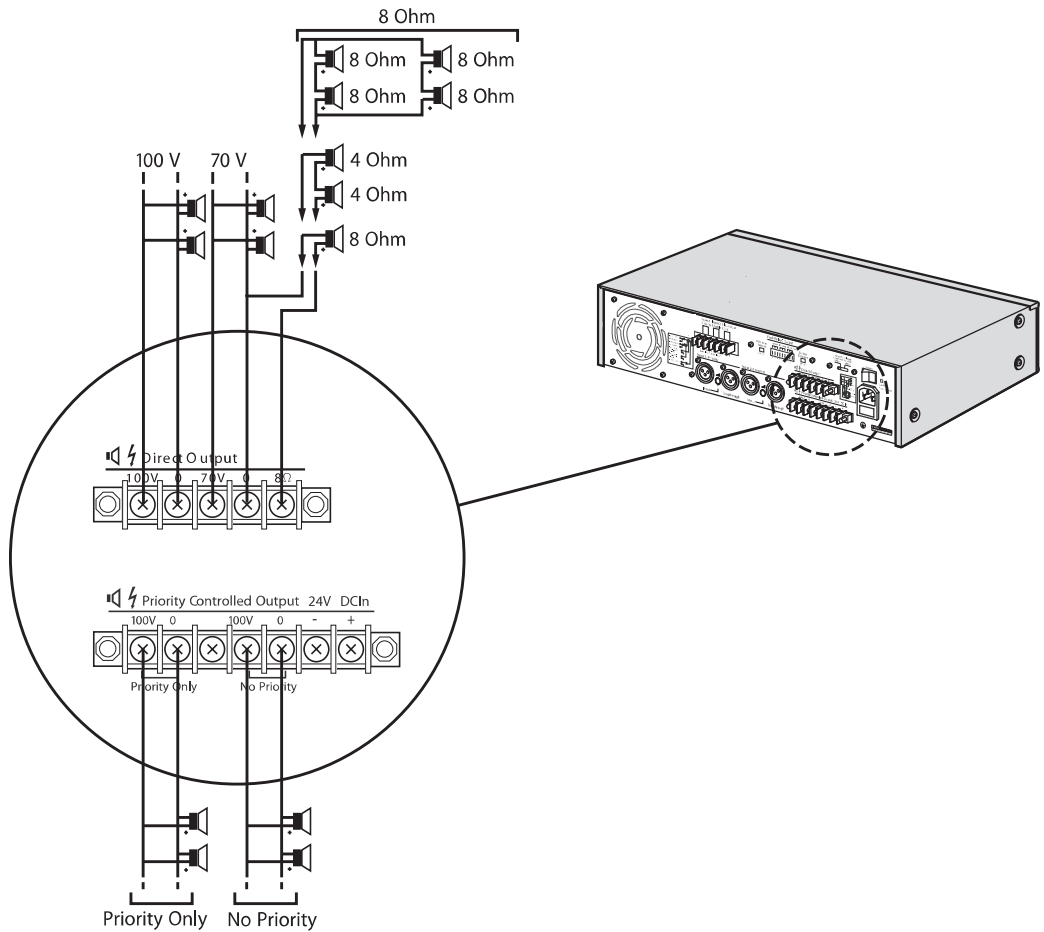


Figura 6.4: Entrada de prioridade e terminais de controlo

## 6.6 Altifalantes com controlo da prioridade

Os altifalantes ligados à saída Só prioritária receberão apenas sinais de áudio com prioridade, como chamadas de uma consola de chamada.

Os altifalantes ligados a uma saída Sem prioridade receberão todos os sinais de áudio, tais como música, mas não receberão sinais com prioridade, como chamadas.

## 6.7 Potência

Utilize o cabo de alimentação de rede eléctrica para ligar o amplificador à fonte de alimentação.

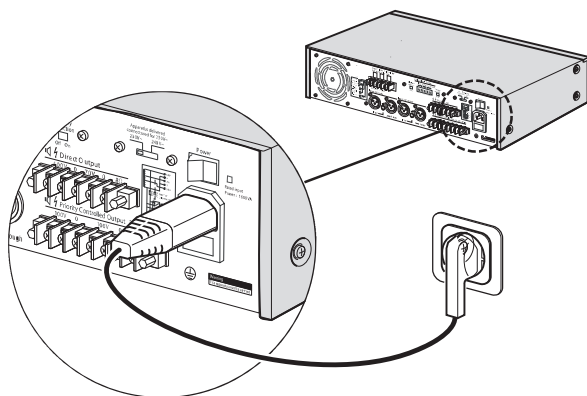


Figura 6.5: Cabo de alimentação



## 7 Supervisão

É disponibilizada supervisão para:

- Função de pré-amplificador e amplificador de potência
- Supervisão de bateria e rede eléctrica

Estão incluídas relés no painel traseiro para cada função supervisionada e são normalmente alimentadas (à prova de falhas). Cada relé inclui 3 contactos, normalmente aberto, comum e normalmente fechado. Se uma aplicação não necessitar de supervisão, o indicador no painel frontal pode ser definido para "OFF" (Desligado) com os interruptores junto de cada saída de relé. As relés funcionam sempre e são independentes da definição do interruptor do indicador.

### 7.1 Sinal-piloto de entrada

O Sistema de alarme por voz Plena utiliza um sinal-piloto de 20 kHz a -20 dBV para supervisionar o pré-amplificador, as ligações entre o pré-amplificador e o amplificador de potência e a função do amplificador de potência. Se o sinal de entrada do pré-amplificador parar, a rede eléctrica ou a bateria falharem, ou o amplificador de potência parar por qualquer outro motivo, o sinal-piloto pára, é apresentado o indicador de falha do sinal-piloto no painel frontal e é emitido um sinal na relé de falha de entrada. Se o amplificador de potência parar devido a sobreaquecimento, o indicador de sobreaquecimento é apresentado no painel frontal e é emitido o sinal na relé de falha de entrada.

O indicador de detecção do sinal-piloto pode ser definido como "ON" (Ligado) ou "OFF" (Desligado) utilizando o interruptor de detecção do sinal-piloto (**17**), consulte *Conectores e interruptores do painel traseiro, Página 9*. O indicador do sinal-piloto no painel frontal está definido para "OFF" (Desligado), mas o interruptor do relé de falha ainda funciona.

### 7.2 Supervisão da bateria

O amplificador de potência supervisiona a disponibilidade da fonte de alimentação de reserva. Se a alimentação da bateria falhar, é apresentado o indicador de falha da bateria no painel frontal e a relé de falha da bateria é comutada.

O indicador de supervisão da bateria pode ser definido para "ON" (Ligado) ou "OFF" (Desligado) utilizando o interruptor de detecção da bateria (**15**), *Conectores e interruptores do painel traseiro, Página 9*. O indicador da bateria no painel frontal está definido para "OFF" (Desligado), mas o interruptor da relé de falha ainda funciona.

O amplificador irá funcionar entre 20 Vdc e 26,5 Vdc. Abaixo de 20 Vdc, o amplificador irá desligar caso não exista ligação à rede eléctrica.

O amplificador irá passar automaticamente de alimentação principal (rede eléctrica) para alimentação de reserva (24 Vdc), esta comutação é automática. Durante a comutação, é possível ouvir um corte no sinal de áudio, com uma duração típica inferior a 1 segundo e um máximo de 2 segundos.

## 7.3 **Supervisão da rede eléctrica**

O amplificador de potência supervisiona a disponibilidade da alimentação da rede eléctrica. Se a alimentação da rede eléctrica falhar (queda abaixo do limiar de -20%), e a fonte de alimentação de reserva for activada, a relé de falha move-se para a posição NOK. É apresentado o indicador de falha da rede eléctrica no painel frontal e a relé de falha da rede eléctrica emite um estado de falha.

## 8 Funcionamento

### 8.1 Ligar

Coloque o interruptor de ligar/desligar existente na parte de trás do amplificador de potência na posição "I".

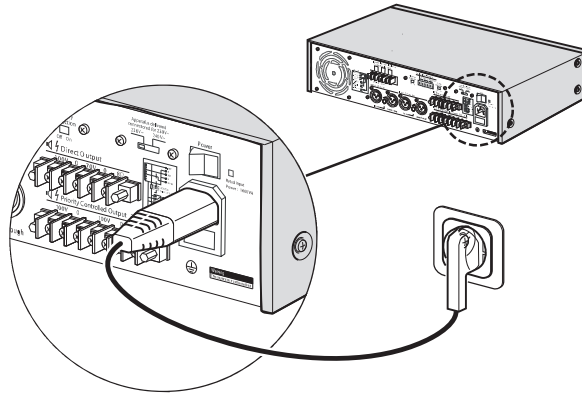


Figura 8.1: Interruptor de ligar/desligar e ligação de alimentação

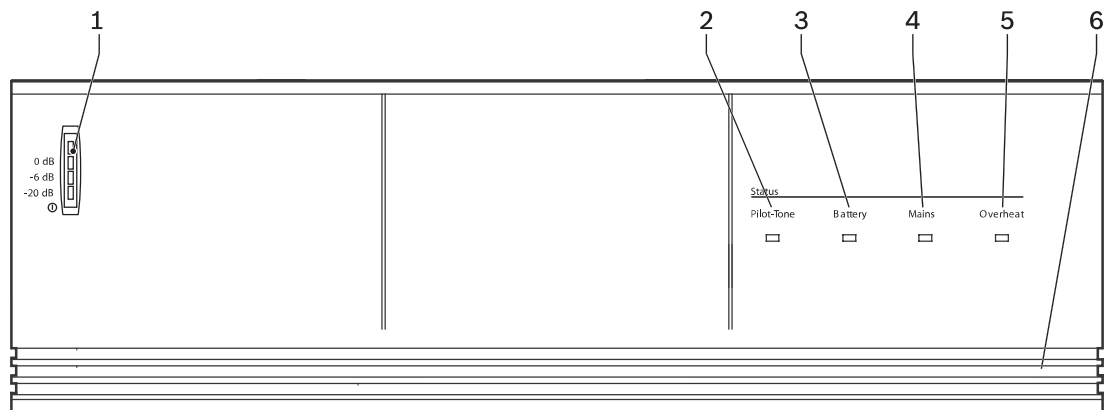


Figura 8.2: LBB 1930/20 LBB 1935/20, LBB 1938/x0

Se estiver disponível a alimentação de rede eléctrica ou de reserva, a barra VU (**1**) na parte frontal do amplificador de potência acende-se e apresenta o nível de saída do amplificador.

Se a temperatura interna atingir um limite crítico devido a sobreaquecimento ou fraca ventilação, o circuito de protecção contra sobreaquecimento desliga (OFF) o estágio de potência. É apresentado o indicador de sobreaquecimento (**5**) no painel frontal e a relé de falha de entrada muda se o estágio de potência for desligado (OFF) pelo circuito de protecção contra sobreaquecimento. O indicador de funcionamento da bateria (**3**) acende-se se a fonte de alimentação da rede eléctrica estiver a falhar e a bateria de reserva estiver a ser utilizada.

## 8.2 Ligar a entrada prioritária e utilizar os terminais de controlo

O amplificador de potência é fornecido com uma entrada prioritária balanceada (Prioridade da entrada 1) para ligar a um pré-amplificador ou misturador.

Consulte a figura 5.2 e 5.3. Aplique uma tensão de controlo de 2...24 V aos terminais de controlo da prioridade da entrada 1 (20) para ligar (ON) a entrada prioritária (1) e silenciar a entrada de programa (4). É possível ligar uma fonte local de música à entrada de programa e um sistema de emergência remoto à entrada prioritária. A fonte de emergência tem de ser capaz de fornecer a tensão de controlo de 2...24 V para sobrepor a fonte local de música. A entrada de programa pode ser controlada remotamente através da utilização de um interruptor ligado aos terminais de controlo da activação da entrada 2 (19). Fechar o interruptor força a entrada para <2 V e desactiva a entrada de programa.

### Exemplo de aplicação da utilização dos terminais de controlo do amplificador de potência

Pode utilizar até 6 amplificadores de potência em combinação com o Pré-amplificador do sistema Plena LBB 1925/10 para construir um sistema de som de zona múltipla potente. O encaminhamento de zonas da MF e das chamadas é efectuado através das relés de zona do LBB 1925/10 em combinação com os terminais de controlo do amplificador de potência. O LBB 1925/10 controla a música de fundo distribuindo 24 Vdc através das relés da zona de música para os terminais de controlo da activação da entrada 2 (19). O LBB 1925/10 controla as chamadas distribuindo 24 Vdc através das relés da zona de chamada para os terminais de controlo da prioridade da entrada 1 (20). Cada amplificador de potência serve uma zona de altifalantes. Cada zona pode estar desligada (OFF), ou receber música ou uma chamada.

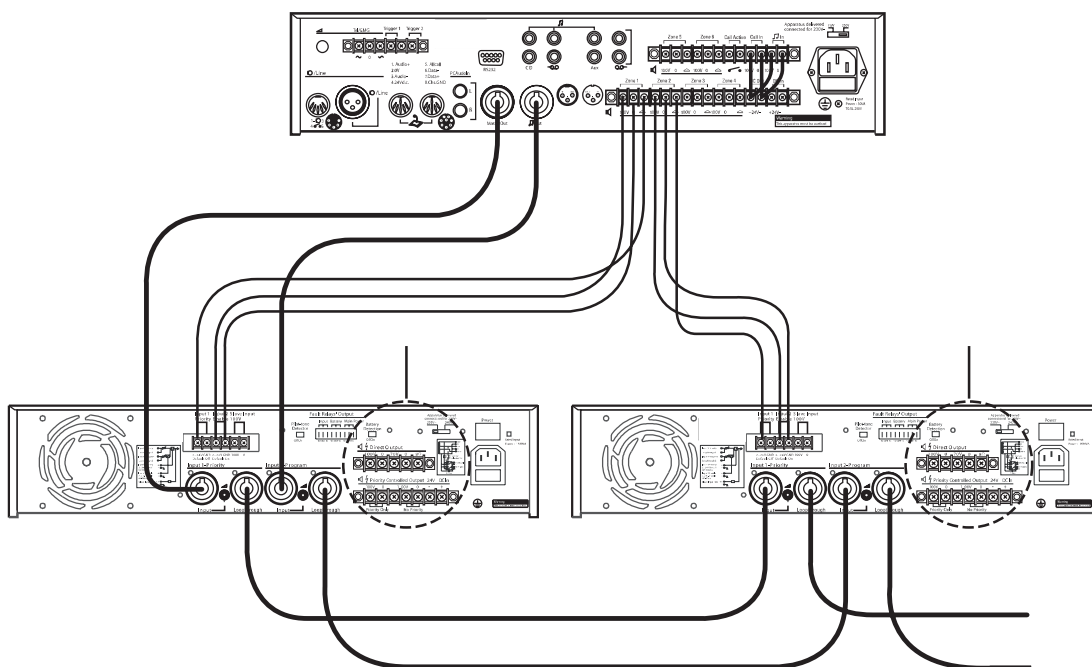


Figura 8.3: Exemplo de terminais de controlo do LBB 1925/10 e do amplificador de potência

## 9 Manutenção

As unidades requerem uma manutenção reduzida. No entanto, para manter as unidades em bom estado, as seguintes tarefas devem ser efectuadas.

- Limpar as unidades:
  - Limpe periodicamente as unidades com um pano húmido que não liberte pêlos.
- Limpar as entradas de ar:
  - As unidades podem acumular poeiras devido ao funcionamento das ventoinhas internas. As entradas de ar das unidades devem, por isso, ser limpas anualmente.
- Verificar periodicamente as ligações e a ligação à terra da unidade:
  - Para assegurar que todas as ligações de cabos à unidade estão bem fixas.
  - A ligação à terra dos componentes do sistema.



### **Aviso!**

Existem tensões de rede perigosas no interior das unidades. Desligue a fonte de alimentação de rede antes de realizar qualquer manutenção.

## 10 Dados técnicos

### 10.1 Especificações eléctricas

#### 10.1.1 Tensão de alimentação de rede eléctrica

LBB 1930/20 LBB 1935/20	230/115 Vac , ± 10%, 50 – 60 Hz
LBB 1938/20	230 Vac, 50 – 60 Hz
LBB 1938/70	110 Vac, 50 – 60 Hz

#### 10.1.2 Tensão da bateria

Tensão da bateria	24 Vdc, 20 - 26,5 V
-------------------	---------------------

#### 10.1.3 Potência nominal

LBB 1930/20	400 VA
LBB 1935/20	960 VA
LBB 1938/x0	1600 VA

## 10.2 Desempenho

### 10.2.1 Desempenho de sinal

Resposta de frequência	50 Hz - 20 kHz (+1/-3 dB a -10 dB saída nominal de ref.)
Distorção	<1% a saída nominal, 1 kHz

### 10.2.2 Relações sinal/ruído

LBB 1930/20	> 80 dB
LBB 1935/20	> 85 dB
LBB 1938/x0	> 90 dB

### 10.2.3 Entradas de linha

<b>XLR com 3 pinos, balanceado</b>	
Sensibilidade	1 V
Impedância	20 kohm
CMRR	> 40 dB (50 Hz - 20 kHz)
<b>Entrada de 100 V, fixa não balanceada</b>	
Sensibilidade	100 V
Impedância	330 kohm

### 10.2.4 Saídas para altifalantes

<b>Saída de linha em cadeia (XLR 3 pinos, balanceado)</b>	
Nível nominal	1 V
Impedância	Ligação directa à entrada de linha
<b>Máxima potência de saída nominal - saída de 70/100 V</b>	
LBB 1930/20	240 W
LBB 1935/20	240 W
LBB 1938/x0	480 W
<b>Saídas de 8 Ohm</b>	
LBB 1930/20	31 V/120 W
LBB 1935/20	44 V/240 W
LBB 1938/x0	62 V/480 W
<b>Redução de potência em funcionamento com bateria de 24 V</b>	
Potência nominal de referência	-1 dB (LBB 1935/20) -2 dB (LBB 1930/20 LBB 1938/x0)

### 10.2.5 Consumo energético

<b>Alimentação (rede eléctrica)</b>	<b>LBB 1930/20</b>	<b>Unidade</b>
Potência total	274	Watt
-3 dB	193	Watt
-6 dB	143**	Watt
10 V	41	Watt
Inactivo	18	Watt
<b>Alimentação de reserva (24 Vdc)</b>		
Potência total	7	Amplificador
-3 dB	6	Amplificador
-6 dB	4**	Amplificador
10 V	1	Amplificador
Inactivo	0,1	Amplificador
Potência total	168	Watt
-3 dB	144	Watt
-6 dB	96	Watt
10 V	24	Watt
Inactivo	2,4	Watt

<b>Alimentação (rede eléctrica)</b>	<b>LBB 1935/20</b>	<b>LBB 1938/x0</b>	<b>Unidade</b>
Potência total	451	987	Watt
-3 dB	340	715	Watt
-6 dB	244**	508**	Watt
10 V	55	113	Watt
Inactivo	16	25	Watt
<b>Alimentação de reserva (24 Vdc)</b>			
Potência total	12	32	Amplificador



Alimentação (rede eléctrica)	LBB 1935/20	LBB 1938/x0	Unidade
-3 dB	11	26	Amplificador
-6 dB	8**	18**	Amplificador
10 V	2	4	Amplificador
Inactivo	0,3	1	Amplificador
Potência total	288	768	Watt
-3 dB	264	624	Watt
-6 dB	192	432	Watt
10 V	48	96	Watt
Inactivo	7,2	24	Watt

\* Saída limitada a -3 dB

\*\* Corresponde ao ruído rosa e voz à potência máxima

\*\*\* Saída limitada para sinal de onda senóide a -3 dB

## 10.3 Especificações mecânicas

### Dimensões

Largura	19"
Altura (incluindo os pés)	Modelos de 2 unidades: 100 mm Modelos de 3 unidades: 145 mm
Profundidade	Modelos de 2 unidades: 250 mm Modelos de 3 unidades: 370 mm
Suportes de montagem de 19 pol.	Incluídos

### Peso

LBB 1930/20	10,5 kg
LBB 1935/20	12,5 kg
LBB 1938/x0	25,0 kg

## 10.4 Condições ambientais

Temperatura de funcionamento	-10 a +55 °C
Temperatura de armazenamento	-40 a +70 °C
Humidade relativa	< 95%
Emissão EMC	Em conformidade com a norma EN 55103-1
Imunidade EMC	Em conformidade com a norma EN 55103-2
Nível de ruído acústico da ventoinha	< 45 dB SPL a 1 m à velocidade máxima



**Bosch Security Systems B.V.**

Torenallee 49  
5617 BA Eindhoven  
The Netherlands

**[www.boschsecurity.com](http://www.boschsecurity.com)**

© Bosch Security Systems B.V., 2014