

# Plena Mixer Amplifier



Security Systems

pt | Instalação e Instruções de Utilização  
PLE-2MA120-EU  
PLE-2MA240-EU

**BOSCH**

## Instruções importantes de segurança

Antes de instalar ou de utilizar este produto, é muito importante ler sempre as Instruções de Segurança que estão disponíveis num documento separado (9922 141 7014x). Estas instruções são fornecidas juntamente com todo o equipamento que pode ser ligado à rede eléctrica de alimentação.

Obrigado por ter optado por um produto da Bosch Security Systems!

# Índice

<b>Instruções importantes de segurança .....</b>	<b>2</b>
<b>Índice.....</b>	<b>3</b>
<b>1. Introdução .....</b>	<b>5</b>
1.1 Finalidade .....	5
1.2 Documento digital .....	5
1.3 Público visado .....	5
1.4 Documentação relacionada .....	5
1.5 Alertas .....	5
1.6 Ícones .....	5
1.6.1 Ícones de nota .....	5
1.6.2 Ícones de cuidado, advertência e perigo .....	5
1.7 Tabelas de conversão .....	6
<b>2. Descrição .....</b>	<b>7</b>
2.1 A gama de produtos Plena .....	7
2.2 Conteúdo da caixa .....	7
2.3 O Plena Mixer Amplifier .....	7
2.4 Controlos, conectores e indicadores .....	10
2.4.1 Painel frontal .....	10
2.4.2 Painel de parede Plena PLE-WP2Z3S .....	10
2.4.3 Painel posterior .....	11
<b>3. Instalação .....</b>	<b>13</b>
3.1 Desembale a unidade .....	13
3.2 Instalar a unidade em rack (opcional) .....	13
3.3 Verificar definições/ligações .....	13
3.4 Ligue a unidade à alimentação eléctrica de rede .....	13
<b>4. Ligações e definições .....</b>	<b>15</b>
4.1 Ligação de entradas .....	15
4.1.1 Alimentação CC (bateria) .....	15
4.1.2 Microfone prioritário (entrada 1) .....	16
4.1.3 Microfone secundário (entrada 2) .....	17
4.1.4 Microfones adicionais (entradas 3 a 6) 17	
4.1.5 Entradas para chamadas de emergência .....	18
4.1.6 Entradas de fontes de música .....	20
4.2 Ligar saídas .....	21
4.2.1 Zona 1 e 2 .....	21
4.2.2 Apenas chamadas .....	21
4.2.3 Apenas música .....	21
4.2.4 Saída de linha/Inserção .....	21
4.2.5 Ligar altifalantes .....	22
4.3 Definições da unidade .....	23
4.3.1 Definições do painel posterior .....	23
4.3.2 Etiquetagem e definições dos pinos .....	26

<b>5. Funcionamento</b> .....	<b>27</b>
5.1 Ligar e desligar .....	27
5.1.1 Ligar .....	27
5.1.2 Desligar .....	27
5.2 Controlos de microfone/linha .....	28
5.3 Controlos de música .....	28
5.3.1 Selecção da fonte .....	28
5.3.2 Controlo de volume .....	28
5.4 Controlo do tom .....	28
5.4.1 Introdução .....	28
5.4.2 Controlos de tom de microfone/linha .....	28
5.4.3 Controlo de tom de música .....	28
5.5 Controlos das saídas .....	29
5.5.1 Selecção de zonas .....	29
5.5.2 Controlo do volume principal .....	29
<b>6. Dados técnicos</b> .....	<b>31</b>
6.1 Dados eléctricos .....	31
6.1.1 Fonte de alimentação de rede eléctrica .....	31
6.1.2 Alimentação por bateria .....	31
6.1.3 Consumo de energia .....	31
6.1.4 Desempenho .....	31
6.1.5 2 entradas RJ-45 .....	31
6.1.6 6 entradas para mic/linha .....	31
6.1.7 3 entradas para música .....	32
6.1.8 1 emergência/telefone .....	32
6.1.9 1 loop throught através de inserção .....	32
6.1.10 1 saída principal/música .....	32
6.1.11 Saídas de altifalante 100 V* .....	32
6.1.12 Saída de altifalante 8 ohm* .....	32
6.2 Dados mecânicos .....	32
6.3 Dados ambientais .....	32

# 1 Introdução

## 1.1 Finalidade

A finalidade destas Instruções de Instalação e de Utilização é fornecer a informação necessária para instalar, configurar e utilizar um Plena Mixer Amplifier.

## 1.2 Documento digital

Estas Instruções de Instalação e de Utilização também estão disponíveis como em documento digital (PDF).

## 1.3 Público visado

Estas instruções de instalação e de utilização destinam-se a instaladores e utilizadores do carregador Plena.

## 1.4 Documentação relacionada

Instruções de segurança (9922 141 1036x).

## 1.5 Alertas

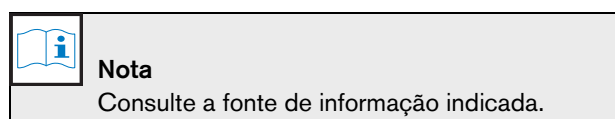
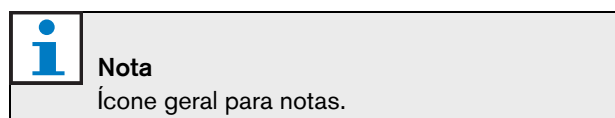
Neste manual são utilizados quatro tipos de alertas. O tipo de alerta está intimamente relacionado com o efeito que pode ser causado se não for respeitado. Os alertas, desde o efeito menos grave até ao mais grave, são:

- **Nota**  
Alerta contendo informações adicionais.  
Geralmente, o desrespeito por um alerta de nota não resultará em danos no equipamento nem em ferimentos pessoais.
- **Cuidado**  
O equipamento pode ficar danificado se o alerta não for respeitado.
- **Advertência**  
As pessoas podem ficar (gravemente) feridas ou o equipamento gravemente danificado se o alerta não for respeitado.
- **Perigo**  
O desrespeito pelo alerta pode resultar em morte.

## 1.6 Ícones

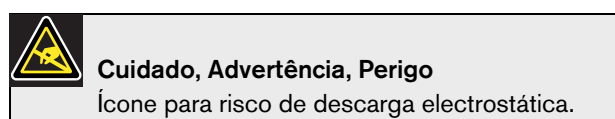
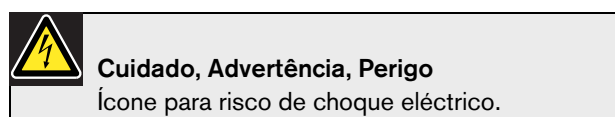
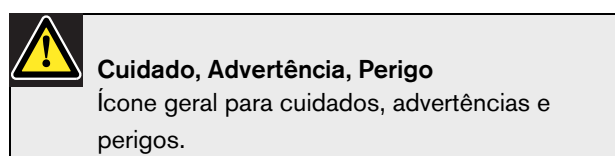
### 1.6.1 Ícones de nota

Os ícones utilizados em conjunto com as notas fornecem informações adicionais sobre as mesmas. Veja os exemplos que se seguem:



### 1.6.2 Ícones de cuidado, advertência e perigo

Os ícones utilizados em conjunto com Cuidado, Advertência e Perigo indicam o tipo de perigo presente. Veja os exemplos que se seguem:



## 1.7 Tabelas de conversão

Neste manual, são utilizadas unidades SI para expressar comprimentos, massas, temperaturas, etc.. Estas podem ser convertidas para unidades não métricas utilizando as informações que se seguem.

*tabela 1.1: Conversão de unidades de comprimento*

25,40 mm = 25,4 mm	1 mm = 0,03937 pol
25,40 mm = 2,54 cm	1 cm = 10,0000 mm
30,48 cm = 0,3048 m	1 m = 100,005 cm
1,61 km = 1,609 km	1 km = 0,622 milla

*tabela 1.2: Conversão de unidades de massa*

0,45 kg = 0,4536 kg	1 kg = 1,0000 kg
---------------------	------------------

*tabela 1.3: Conversão de unidades de pressão*

1 psi = 68,95 hPa	1 hPa = 0,0145 psi
-------------------	--------------------



### Nota

1 hPa = 1 mbar.

*tabela 1.4: Conversão de unidades de temperatura*

$^{\circ}F = \frac{9}{5} \cdot (^{\circ}C + 32)$	$^{\circ}C = \frac{5}{9} \cdot (^{\circ}F - 32)$
--------------------------------------------------	--------------------------------------------------

## 2 Descrição

### 2.1 A gama de produtos Plena

O Plena Mixer Amplifier faz parte da gama de produtos Plena. A Plena fornece soluções de public address para locais onde as pessoas se reúnem para trabalhar, orar, negociar ou descontraír. É uma família de equipamentos que são combinados para criar sistemas de public address concebidos para praticamente todas as aplicações.

A gama de produtos Plena inclui:

- misturadores
- pré-amplificadores
- amplificadores de potência
- uma unidade fonte de música
- um gestor de mensagens digital
- um supressor de feedback
- consolas de chamadas
- um sistema Tudo-em-um
- um sistema de alarme por voz
- um temporizador
- um carregador
- um amplificador de laço

Os diversos elementos foram concebidos para se complementarem graças a especificações acústicas, eléctricas e mecânicas combinadas.

### 2.2 Conteúdo da caixa

A caixa contém o seguinte:

- PLE-2MA120-EU ou PLE-2MA240-EU
- Etiquetas e pinos coloridos para indicar as definições preferidas
- Cabo de alimentação
- CD de bônus Plena
- Suportes de montagem (LBC 1901/00)

### 2.3 O Plena Mixer Amplifier

O Plena Mixer Amplifier é uma unidade de public address

profissional de elevado desempenho para misturar até seis sinais de microfone/linha separados e qualquer um de três sinais de música separados. Para ver um esquema do Plena Mixer Amplifier, consulte a figura 2.1 na página seguinte.

O volume de cada sinal de microfone/linha pode ser individualmente ajustado para obter a mistura pretendida; a saída misturada é controlada através do controlo de volume principal e controlos de tom alto/baixo separados.

A unidade é fácil de utilizar e oferece uma chamada nítida ou música perfeita. O amplificador possui também funcionalidades avançadas, tais como o controlo do nível de diminuição de som, prioridade, etiquetagem e indicadores de definição.

Todas as entradas de microfone/linha podem ser alternadas entre nível de sensibilidade de microfone e de linha. As entradas são balanceadas mas também podem ser utilizadas não balanceadas. A alimentação fantasma pode ser seleccionada através de um interruptor DIP para alimentar os microfones de condensador. Os canais de entrada 1 e 2 podem tomar prioridade sobre todas as restantes entradas de microfone e música:

- A entrada 1 pode ser activada ao ligar os contactos num PTT (pressione-para-falar). Pode ser configurado um sinal sonoro para preceder a um anúncio.
- A entrada 2 pode ser activada automaticamente, caso esteja disponível um sinal na entrada, por exemplo, se alguém falar para um microfone (activação por voz - VOX).

É também fornecida uma entrada de telefone de emergência/100 V com activação VOX para uma fácil integração com outro sistema PA ou um sistema de chamada de pessoas (paging) por telefone. Possui o seu próprio controlo de volume e sobrepõe-se a todas as outras entradas, incluindo a consola de chamadas e entradas 1 e 2.

A unidade possui também uma saída de linha para adicionar amplificadores para sistemas maiores que requerem uma maior potência de saída. Esta saída pode ser alterada para apenas música, por exemplo, de modo a que possa ser fornecida música sob espera para o sistema telefónico. A inserção através das ligações de entrada e saída permitem que seja ligado equipamento de processamento de som externo (por exemplo, um equalizador ou supressor de feedback Plena) entre as fases do pré-amplificador e amplificador de potência. Um supressor de feedback pode assegurar anúncios nítidos, sem retorno para todos os microfones.

Os utilizadores poderão criar etiquetas personalizadas para as entradas, fontes de música e zonas de saída. Estas etiquetas podem ser afixadas nos suportes especiais na parte dianteira do amplificador misturador. Poderão também ser colocados pinos coloridos em várias posições à volta dos controlos rotativos de volume e tom para indicar as definições preferidas para uma determinada aplicação.

Um medidor de LED monitoriza a saída principal antes da selecção de zona. Este sinal está também presente no conector de auscultador sob o medidor de saída. Para total fiabilidade e facilidade de utilização, é integrado um limitador na fase de saída para limitar a saída caso o utilizador aplique um sinal demasiado intenso.

A unidade possui uma entrada de reserva de 24 VCC com carregador de bateria de 24VCC incorporado. Não é, por isso, necessário um carregador de bateria separado. O carregador carrega a bateria com uma corrente contínua de 0,5 A até a tensão da bateria atingir 27,4 VCC. O carregador muda depois para um carregamento a tensão constante (também conhecida como carga em flutuação).

**Nota**

Ao utilizar a unidade com a alimentação de reserva de 24 V, certifique-se de que a unidade está sempre LIGADA. Quando a unidade está DESLIGADA, as baterias serão descarregadas já que será considerado como uma fonte de alimentação. Em consequência, a unidade reverterá para a alimentação de 24 VCC a partir da entrada de 24 V.



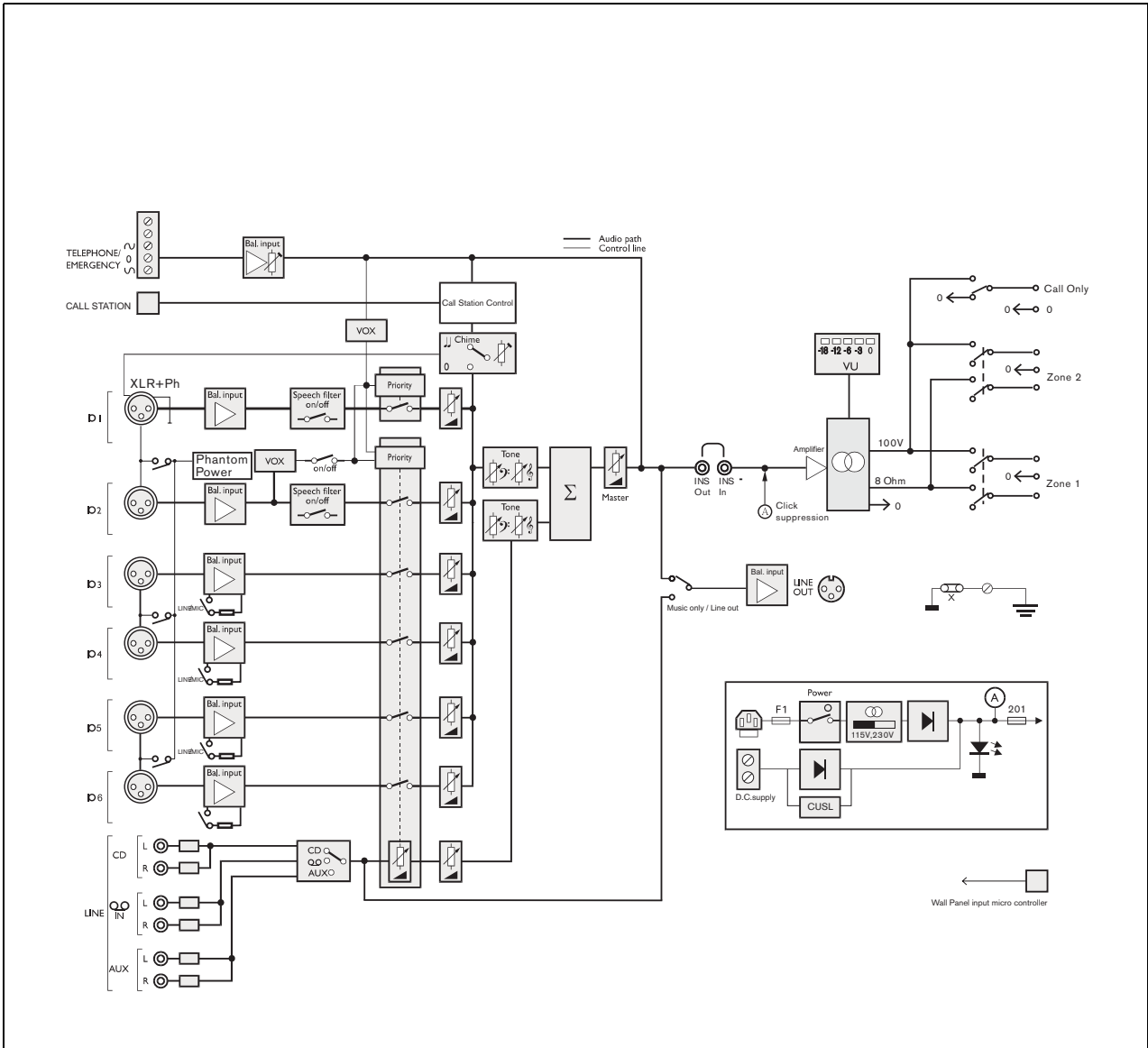


figura 2.1: esquema do Plena Mixer Amplifier


## 2.4 Controlos, conectores e indicadores

### 2.4.1 Painel frontal


Consulte uma análise geral dos controlos e indicadores na figura 2.2.

- 1 Botão ligar/desligar .
- 2 Suporte de etiquetas para a descrição definida pelo utilizador das entradas de microfone/linha - o utilizador pode criar etiquetas personalizadas.
- 3 Controlo de tom alto para as entradas de microfone/linha.
- 4 Suporte de etiquetas para a descrição definida pelo utilizador das fontes de música - o utilizador pode criar etiquetas personalizadas.
- 5 Controlo de tom alto principal para as entradas de música.
- 6 Suporte de etiquetas para a descrição definida pelo utilizador dos nomes das zonas - o utilizador pode criar etiquetas personalizadas.
- 7 Controlo de volume principal - controla todas as entradas excepto emergência e consola de chamadas.
- 8 Medidor do nível de saída (-18 db, 0 db)
- 9 Controlo do nível de entrada:
  - microfone/linha 1
  - microfone/linha 2
  - microfone/linha 3
  - microfone/linha 4
  - microfone/linha 5
  - microfone/linha 6
- 10 Controlo de tom baixo para as entradas de microfone/linha.
- 11 Selector de fonte de música (para as entradas de música 1, 2 e 3).
- 12 Controlo de volume da fonte de música.
- 13 Controlo de tom baixo principal para as entradas de música.
- 14 Botão de selecção da Zona 1.
- 15 Botão de selecção da Zona 2

16 Orifícios de entrada de ar.

	<p><b>Nota</b> Não obstrua o fluxo de ar para a unidade.</p>
-----------------------------------------------------------------------------------	------------------------------------------------------------------

17 Tomada de auscultador.

	<p><b>Nota</b> Os utilizadores poderão criar etiquetas personalizadas para: entradas de microfone/linha, descrição das fontes de música e zonas de saída de áudio 1 e 2. Estas etiquetas podem ser afixadas no amplificador misturador nas posições números 2, 4 e 6 (consulte a figura 2.2). Poderão também ser colocados pinos coloridos em várias posições à volta dos controlos rotativos para indicar as definições preferidas para uma determinada aplicação. Para obter mais informações sobre a colocação e remoção de pinos, consulte a secção 4.3.2.</p>
-----------------------------------------------------------------------------------	------------------------------------------------------------------------------------------------------------------------------------------------------------------------------------------------------------------------------------------------------------------------------------------------------------------------------------------------------------------------------------------------------------------------------------------------------------------------------------------------------------------------------------------------------------------------

### 2.4.2 Painel de parede Plena PLE-WP2Z3S

O painel de parede opcional Plena PLE-WP2Z3S pode ser utilizado para controlar remotamente a unidade a partir de um máximo de quatro locais remotos.

O aspecto do painel de parede é combinado com os controlos de volume da Bosch.

A zona pode ser activada ou desactivada e a fonte de música pode ser facilmente alterada. O estado de cada zona e fonte de música é indicado por um LED.

É utilizado um cabo CAT 5 normal para ligar o painel de parede ao amplificador misturador. A distância máxima é de 200 m. Consulte a devida folha de especificações para obter mais informações

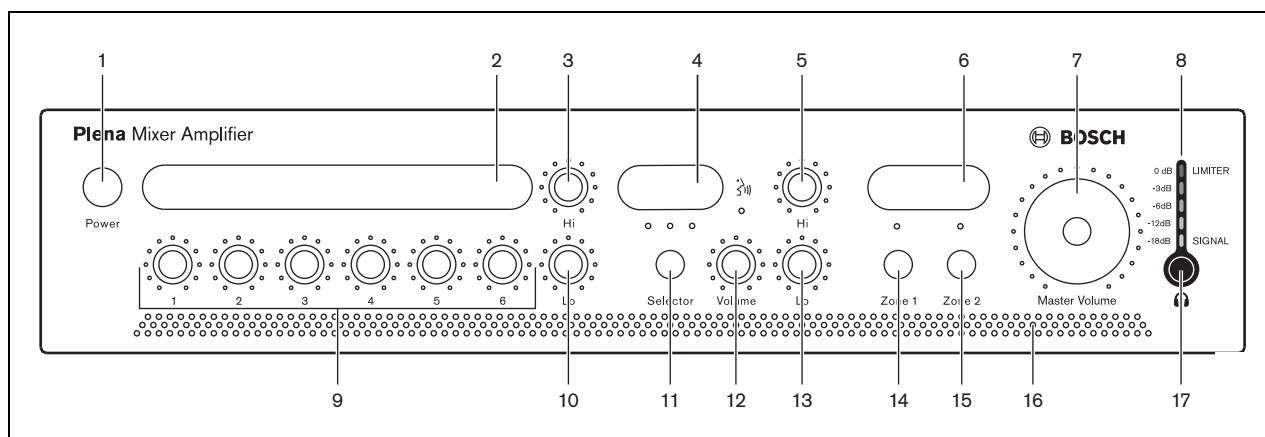


figura 2.2: Front panel

### 2.4.3 Painel posterior

Consulte uma análise geral dos conectores e interruptores na figura 2.3:

- 1 Ventilador de refrigeração.



#### Nota

Providencie sempre um espaço adequada na parte de trás da unidade para a ventilação.

- Entrada do microfone/linha 1, conector XLR - definições do interruptor DIP para: sinal sonoro, PTT (pressione-para-falar), mic/linha, filtro de voz e alimentação fantasma (consulte o número 4). A entrada é ligada em paralelo com a de microfone/linha 1, conector em terminal de parafuso tipo europeu conectável (consulte o número 3).
- Entrada do microfone/linha 1 com contacto, conector terminal de parafuso tipo europeu conectável - definições do interruptor DIP para: sinal sonoro, PTT (pressione-para-falar), mic/linha, filtro de voz e alimentação fantasma (consulte o número 4). A entrada é ligada em paralelo com a de microfone/linha 1, conector XLR (consulte o número 2).
- Interruptor DIP para microfone/linha 1 e microfone/linha 2 (consulte os números 2 e 3 e 5 respectivamente).
- Entrada do microfone/linha 2, conector XLR - definições do interruptor DIP para filtro de voz, mic/linha, VOX e alimentação fantasma (consulte o número 4).
- Entrada do microfone/linha 3, conector XLR - definições do interruptor DIP para mic/linha e alimentação fantasma (consulte o número 7).
- Interruptor DIP para microfone/linha 3 e microfone/linha 4 (consulte os números 6 e 8 e respectivamente).
- Entrada do microfone/linha 4, conector XLR - definições do interruptor DIP para mic/linha e alimentação fantasma (consulte o número 7).
- Entrada do microfone/linha 5, conector XLR - definições do interruptor DIP para mic/linha e alimentação fantasma (consulte o número 10).
- Interruptor DIP para microfone/linha 5 e microfone/linha 6 (consulte os números 9 e 11 e respectivamente).
- Entrada do microfone/linha 6, conector XLR - definições do interruptor DIP para mic/linha e alimentação fantasma (consulte o número 10).
- Interruptor de tensão de rede eléctrica, C13 - 115/230 VCA 50/60 Hz.
- Entrada de telefone de emergência/100V, conector terminal de parafuso tipo europeu conectável - função VOX. Esta entrada possui a mais alta prioridade.

- 14 Entrada da consola de chamadas, conector RJ-45 - PLE-2CS ou PLE-2CS-MM, os sinais sonoros estão na consola de chamadas. Esta entrada possui a mais alta prioridade.
- 15 Entrada do painel de parede de controlo remoto, conector RJ-45. O painel de parede incorpora: selecção de fonte de MF e controlo para ligar/desligar a zona.
- 16 Controlo do volume de telefone de emergência/ 100V - amplitude de controlo -25 dB a 0 dB (consulte o número 13).
- 17 Controlo do volume de sinal sonoro para as entrada de microfone/linha 1 (consulte os números 2 e 3).
- 18 Controlo do nível de diminuição de som para as entradas de microfone/linha 1 e 2 e consolas de chamada.
- 19 Entrada de música (disco número 1), 2 conectores RCA/cinch. Estéreo, mono somado.
- 20 Entrada de música (rádio número 2), 2 conectores RCA/cinch. Estéreo, mono somado.
- 21 Entrada de música (auxiliar número 3), 2 conectores RCA/cinch. Estéreo, mono somado.
- 22 Pré-saída, amp em encaixe, 2 conectores RCA/cinch - podem ser utilizado para o equalizador ou supressor de feedback.
- 23 Interruptor principal para a saída de linha ou música (consulte o número 24).
- 24 Saída principal de música, conector XLR - interruptor de definição para saída de linha ou apenas música (consulte o número 23).
- 25 Saídas e entrada/saída de 24 VCC:
  - Saída zona 1, conector em terminal de parafuso tipo europeu conectável - 100 V e 8 Ohm.
  - Saída zona 2, conector em terminal de parafuso tipo europeu conectável - 100 V e 8 Ohm.
  - Apenas chamada, conector em terminal de parafuso tipo europeu conectável, 100 V.
  - Entrada/saída de 24 VCC:
    - Entrada: Alimentação de reserva de 24 VCC.
    - Saída: carregador incorporado, corrente de saída máxima regulada de 0,5 A. Caso não seja necessário o carregamento da bateria, a saída pode ser utilizada para sobreposições de reguladores de volume ou outros fins.
- 26 Fusível da alimentação de rede eléctrica.
- 27 Parafuso de ligação terra.
- 28 Conector de alimentação de rede eléctrica(3 pólos).

**Nota**

A unidade tem de ser ligada à terra.

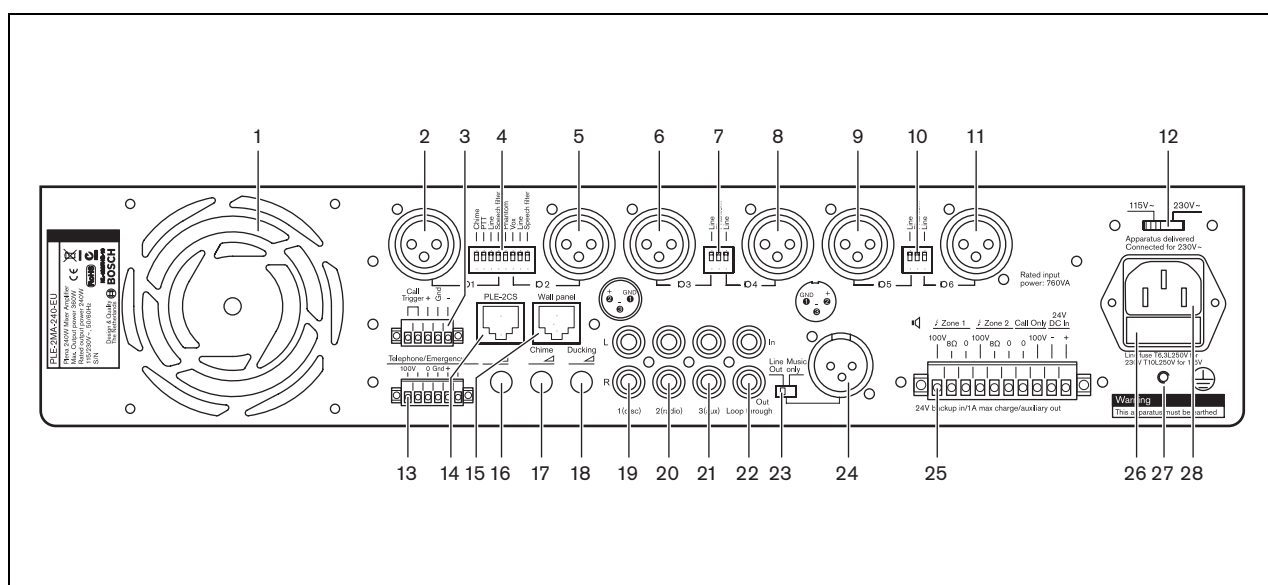


figura 2.3: Painel posterior

## 3 Instalação

### 3.1 Desembale a unidade

- 1 Retire a unidade da caixa e descarte o material de embalagem em conformidade com os regulamentos locais.
- 2 Utilize as unhas para destacar cuidadosamente a película plástica de protecção dos suportes de etiquetas. Não utilize objectos afiados ou pontiagudos.

### 3.2 Instalar a unidade em rack (opcional)

O Plena Mixer Amplifier destina-se a utilização numa mesa, mas poderá instalar a unidade num rack de 19 polegadas (consulte a figura 3.1).

Se for montar a unidade num rack, deverá:

- assegurar-se de que não excede a temperatura de sobreaquecimento (temperatura ambiente de 55 °C).
- utilizar os suportes de montagem Bosch incluídos (LBC 1901/00).
- retirar os 4 pés da parte inferior da unidade.

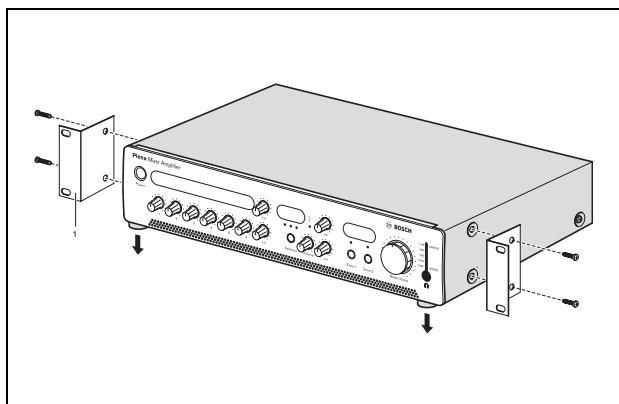


figura 3.1: Instalar a unidade num rack

### 3.3 Verificar definições/ligações

- 1 Ligue qualquer equipamento adicional (consulte a secção 4.1 e 4.2).
- 2 Verifique as definições (consulte a secção 4.3).

### 3.4 Ligue a unidade à alimentação eléctrica de rede



#### Cuidado

Possibilidade de danos no equipamento. Antes de ligar à corrente, verifique sempre o selector de tensão no painel posterior da unidade.

- 1 Certifique-se de que o selector de tensão (115V/230V) está correctamente regulado para a corrente utilizada no país (consulte a figura 3.2).
- 2 Certifique-se de que o interruptor power na parte dianteira da unidade está na posição de desligado.
- 3 Ligue o cabo de alimentação ao conector de alimentação de rede e depois à tomada de parede.

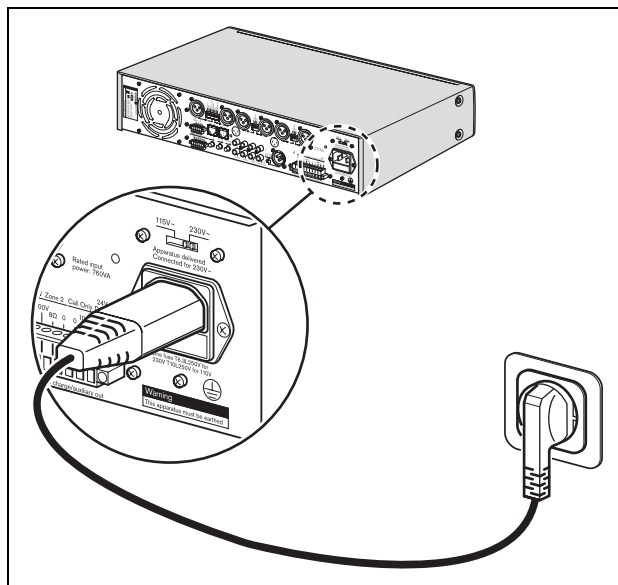


figura 3.2: Ligação eléctrica e selector de tensão

Deixado em branco intencionalmente

## 4 Ligações e definições

### 4.1 Ligação de entradas

#### 4.1.1 Alimentação CC (bateria)



##### Cuidado

O cabo de ligação deve estar equipado com um fusível em linha. Utilize o tipo de fusível apresentado na imagem que se segue.



##### Cuidado

Certifique-se de que a unidade está ligada à terra.

O Plena Mixer Amplifier está equipado com uma entrada de 24 VCC (terminal de parafuso). Esta entrada pode ser utilizada em aplicações móveis, tais como barcos onde não existe corrente de 120 ou 230 VCA ou em aplicações que têm de continuar a funcionar em caso de falha de energia.

Quando está ligada uma bateria de 24 VCC (normalmente composta por duas baterias de ácido de chumbo de 12 VCC ligadas em série), a unidade irá funcionar com base na tensão CC fornecida.

O Plena Mixer Amplifier está equipado com um carregador incorporado, o qual carrega a bateria ligada (ou baterias caso estejam ligadas em série).

Não é, por isso, necessário um carregador de bateria separado. O carregador carrega a bateria com uma corrente contínua de 0,5 A até a tensão da bateria atingir 27,4 VCC. O carregador muda depois para um carregamento a tensão constante (também conhecida como carga em flutuação). Isto significa que uma bateria pode ser carregada ao mesmo tempo que está a descarregar, assegurando assim a total capacidade da mesma.

Este tipo de carregamento é adequado para aplicações com um ciclo de funcionamento reduzido, nas quais não existe necessidade frequente de uma corrente ou potência relativamente elevada.



##### Nota

Se o sistema de alimentação de reserva tiver de cumprir a norma EN54-4 ou outras normas semelhantes para alimentação de reserva e rapidez de carregamento, a Bosch recomenda o PLN-24CH10. O PLN-24CH10 é um carregador de baterias exclusivo e uma fonte de alimentação totalmente compatível com a EN54-4.



##### Nota

Caso não seja necessário carregar a bateria, a corrente de saída máxima de 0,5 A pode ser utilizada para sobreposições de reguladores de volume ou outras finalidades.

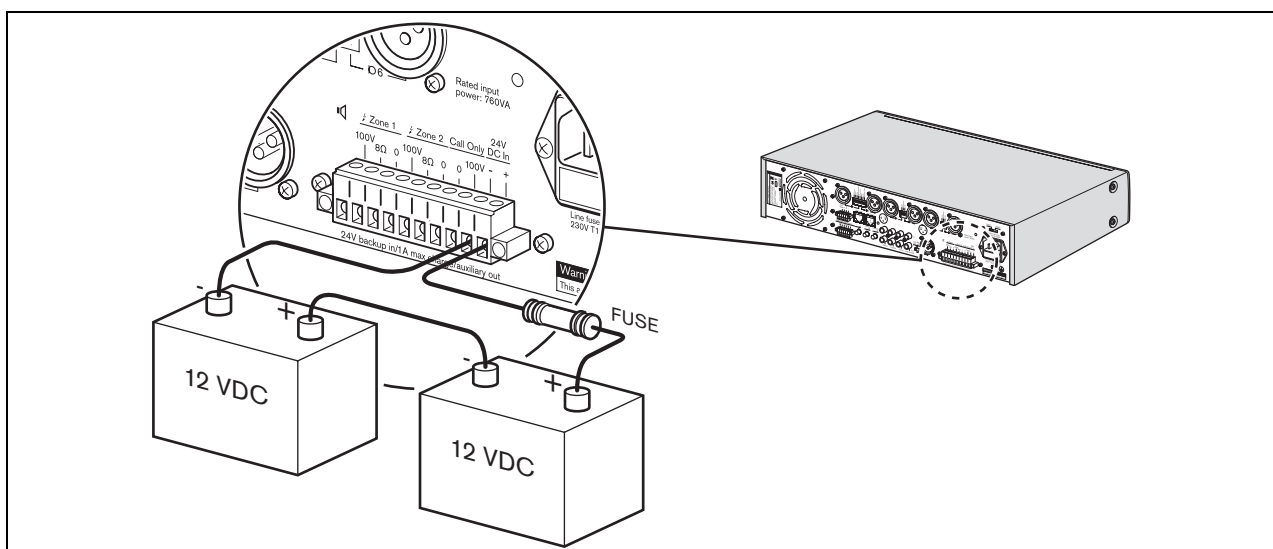


figura 4.1: Ligar uma fonte de alimentação CC

### 4.1.2 Microfone prioritário (entrada 1)

O microfone prioritário (ou uma estação de chamadas genérica), que pode ser utilizado com a opção de pressionar para falar (PTT), deve ser ligado a "entrada de microfone/linha 1". O modo PTT pode ser activado, definindo o interruptor DIP (4) no painel de trás da unidade. A entrada de microfone/linha 1 tem prioridade sobre todas as outras entradas de microfone/linha.

Se, no entanto, a "entrada de telefone de emergência/100 V" receber um sinal, todas as entradas, incluindo a de microfone/linha 1 serão suplantadas.

A entrada de microfone/linha 1 tem dois conectores ligados em paralelo:

- um conector XLR (para um microfone de 3 pinos), e
- um conector em terminal de parafuso tipo europeu conectável.

O conector terminal de parafuso tipo europeu conectável possui uma entrada de contacto, que pode ser utilizada em conjunto com o conector tipo europeu e XLR.

O microfone prioritário pode ser ligado à entrada de microfone/linha 1 como se segue:

- Apenas conector XLR. Consulte o figura 4.2.
- Conector XLR com contacto. Consulte o figura 4.3.
- Conector tipo europeu com contacto. Consulte o figura 4.4.
- Conector tipo europeu apenas (sem contacto).



#### Nota

Se um microfone estiver ligado ao conector XLR e ao conector tipo europeu para a entrada de microfone/linha 1, os sinais de entradas serão adicionados em conjunto.

Programa as definições do interruptor DIP adjacente ao conector XLR para microfone/linha 1, conforme necessário. Consulte a secção 4.3.



#### Nota

Durante a ligação de um sinal de nível de linha não balanceado (200 mV) para a entrada de microfone/linha, faça-o do modo que se segue: sinal ao pino 2, pino 1 e pino 3 à terra.

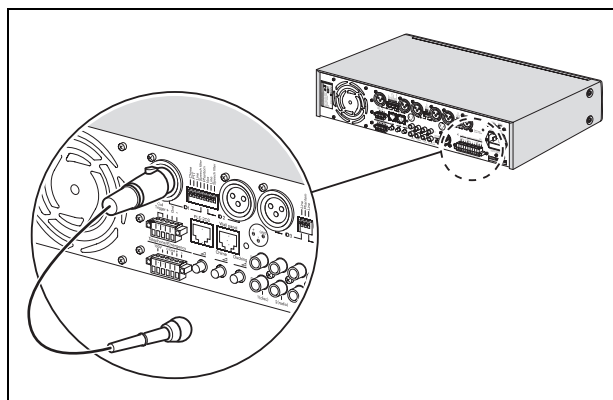


figura 4.2: Apenas conector XLR

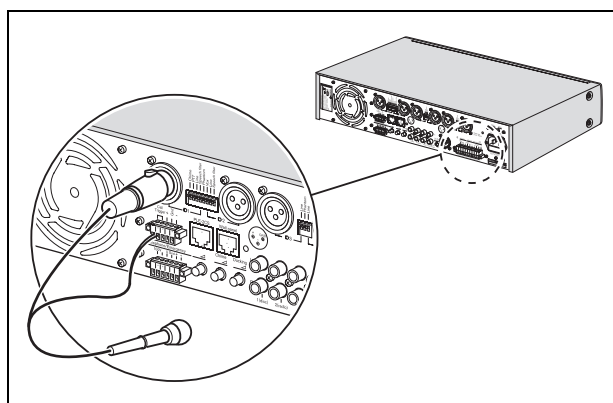


figura 4.3: Conector XLR com contacto

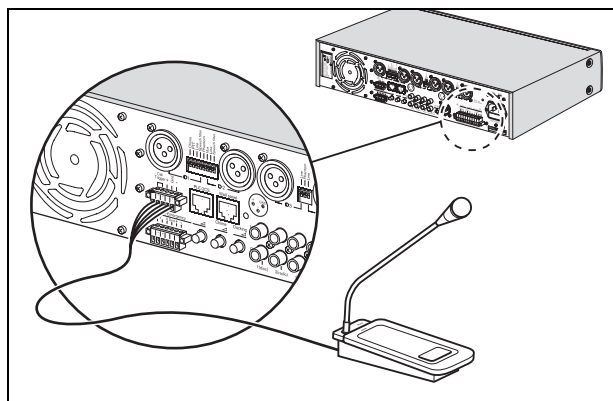


figura 4.4: Conector tipo europeu com contacto



### 4.1.3 Microfone secundário (entrada 2)

Ligue um microfone secundário à "entrada de microfone/linha 2". Consulte a figura 4.5.

A entrada de microfone/linha 2 está equipada com um interruptor DIP (4) no painel de trás da unidade para definir o modo VOX. Se o interruptor DIP for colocado em VOX, a entrada de microfone/linha será automaticamente mudada quando um sinal é detectado na entrada de microfone/linha 2. Por exemplo, quando alguém fala para o microfone, os outros sons serão silenciados ou diminuídos, dependendo da definição do controlo do nível de diminuição de som no painel de trás da unidade. Consulte a secção 4.3.

A entrada de telefone de emergência/100 V, a entrada da consola de chamadas e a entrada de microfone/linha 1 todas têm prioridade sobre a entrada de microfone/linha 2. Por conseguinte, qualquer sinal recebido em qualquer uma destas entradas será sempre escutado independentemente da definição de controlo do nível de diminuição de som para a entrada de microfone/linha 2.

Programa as definições do interruptor DIP adjacente ao conector XLR conforme necessário. Consulte a secção 4.3.

### 4.1.4 Microfones adicionais (entradas 3 a 6)

Ligue microfones adicionais às entradas de microfone/linha 3 a 6, conforme necessário. Consulte a figura 4.5. Estes microfones apenas misturarão a música de fundo.

Programa as definições do interruptor DIP adjacente ao conector XLR para microfone/linhas 3 a 6, conforme necessário. Consulte a secção 4.3.

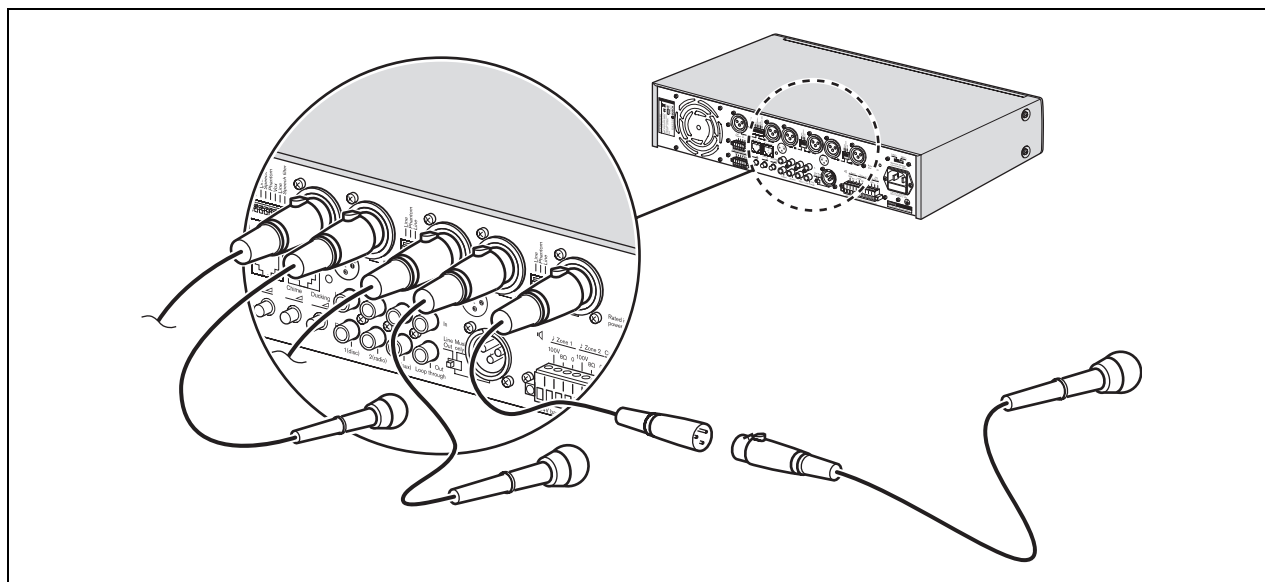


figura 4.5: Ligação das entradas do microfone

### 4.1.5 Entradas para chamadas de emergência

A entrada de telefone de emergência/100 V, com funcionalidade VOX, é utilizada para receber anúncios ou sinais de emergência (como um alarme de incêndio). Esta entrada tem prioridade absoluta e irá suplantar todas as entradas sempre que for recebido um anúncio ou sinal de emergência.

Pode ligar uma linha telefónica ou um sinal de entrada de 100 V ao conector em terminal de parafuso tipo europeu conectável (13) na parte de trás da unidade. Consulte a secção 4.1.5.1 e a secção 4.1.5.2.



#### Cuidado

Nunca ligue simultaneamente linhas telefónicas e um sinal de 100 V ao conector tipo europeu.

Para ajustar o volume do anúncio ou sinal de emergência, utilize o botão rotativo (16) existente na parte de trás da unidade. Por motivos de segurança, o volume do anúncio ou do sinal de emergência não pode ser regulado para zero.

A definição do controlo de volume principal (7) não influencia a definição de volume do anúncio ou sinal de emergência.



#### Nota

A entrada de telefone de emergência não silencia o sinal recebido pelo que será enviado um tom piloto de recepção para as saídas de zona. Com esta função é possível utilizar o amplificador misturador num Voice Alarm System da Bosch durante a utilização de placas de fim de linha (PLN-1EOL).

O sinal que é enviado à unidade deve estar silenciado quando não é efectuada uma chamada. O tom piloto e frequências abaixo de 300 Hz são filtradas a partir do sinal de contacto para que a entrada não seja desencadeada a partir de um tom piloto ou ruídos de baixa frequência.

#### 4.1.5.1 Ligar o sinal de entrada de 100 Volts

Ligue o sinal de entrada de 100 Volts como ilustrado na figura 4.6.

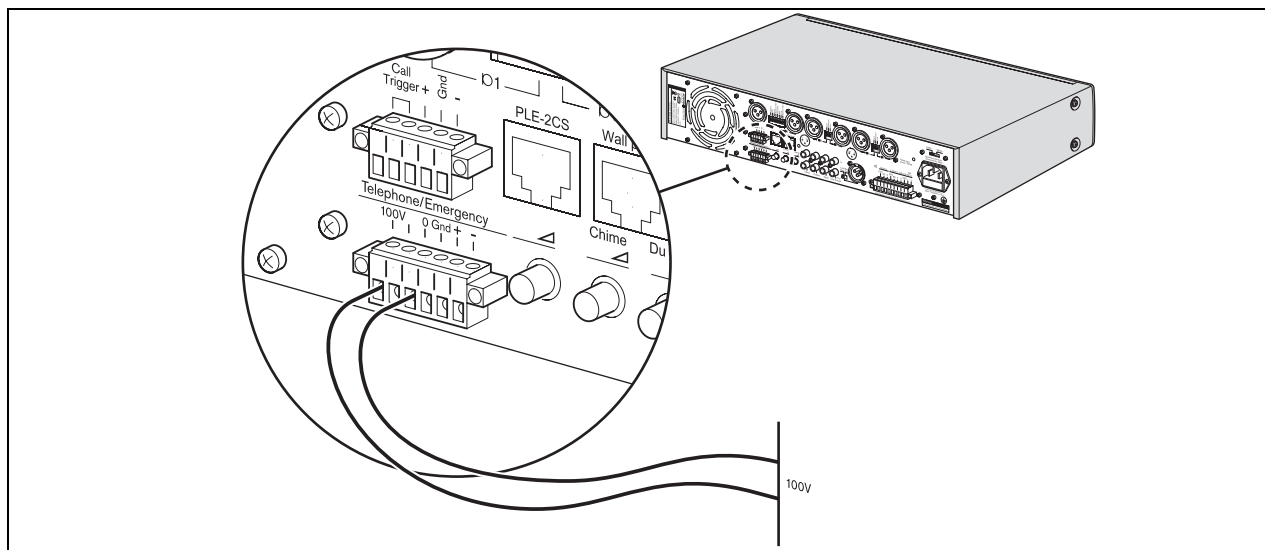


figura 4.6: Ligar o sinal de entrada de 100 Volts

#### 4.1.5.2 Ligar linhas telefónicas

Ligue as linhas telefónicas como ilustrado na figura 4.7.



##### Cuidado

Uma ligação a uma rede de telefones deve sempre efectuar-se através de um acoplador de telefone que forneça o isolamento adequado entre a rede de telefones (PBX) e o sistema Plena. O acoplador de telefone deve cumprir os requisitos legais necessários para este tipo de equipamento de comunicação impostos pela lei ou por organizações de telecomunicações do país em questão. Nunca tente fazer uma ligação directa entre a rede de telefones e o amplificador misturador.

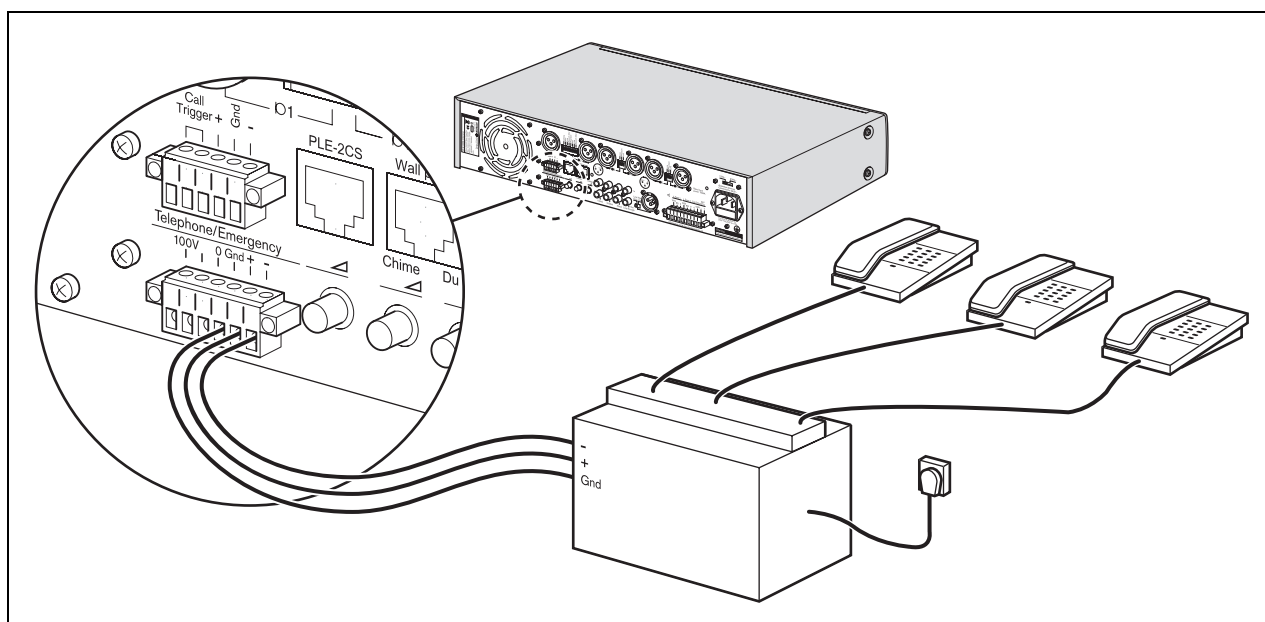


figura 4.7: Ligar linhas telefónicas de emergência

#### 4.1.6 Entradas de fontes de música

Se utilizar um leitor de CDs, rádio ou outro dispositivo auxiliar para música de fundo, ligue os conectores de saída de linha da fonte de música aos conectores de entrada de linha adequados no amplificador misturador.

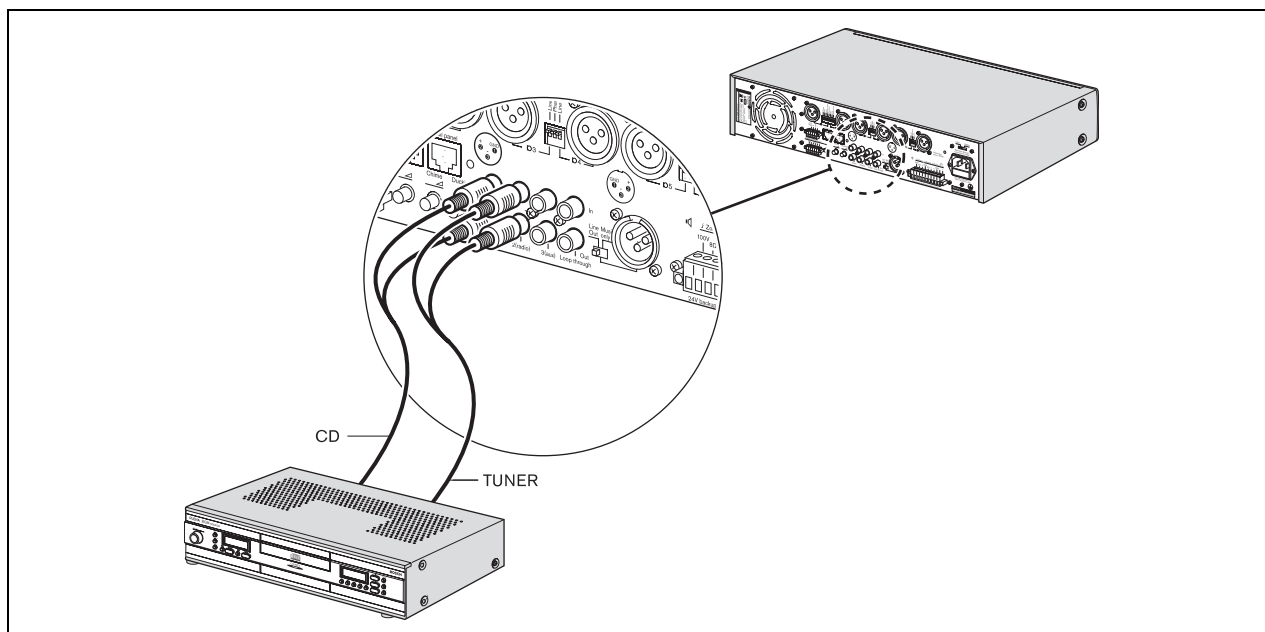


figura 4.8: Ligar entradas de fontes de música

## 4.2 Ligar saídas

### 4.2.1 Zona 1 e 2

Ligue altifalantes ao terminal de 100 V ou 8 Ohm no conector terminal de parafuso tipo europeu conectável (25) na parte de trás da unidade.

Consulte a secção 4.2.5, Ligar altifalantes.

### 4.2.2 Apenas chamadas

Ligue altifalantes ao terminal de 100 V no conector em terminal de parafuso tipo europeu conectável (25) na parte de trás da unidade.

Consulte a secção 4.2.5, Ligar altifalantes.

### 4.2.3 Apenas música

Utilize o conector de saída principal de música (24) para providenciar uma fonte de saída de música exclusiva para outro dispositivo. Por exemplo, a saída principal de música pode ser ligada a um acoplador de telefone, para que os emissores das chamadas possam ouvir música quando são colocados em espera (consulte a figura 4.9).

Para seleccionar a fonte de saída de música exclusiva, coloque o interruptor principal para "saída de linha ou apenas música" (23) em "apenas música". Apenas as entradas de música (19, 20, e 21) serão audíveis. Todas as outras entradas, incluindo a entrada de telefone de emergência/100 V não serão enviadas para esta saída.

Para ouvir todas as entradas misturadas (microfone/linha, emergência e música), coloque o interruptor principal para "saída de linha ou apenas música" (23) em "saída de linha".

### 4.2.4 Saída de linha/Inserção

Utilize a pré-saída, amp em inserção (22) equipamento de processamento de som externo (por exemplo, um equalizador ou supressor de feedback Plena) entre as fases do pré-amplificador e amplificador de potência. Consulte o figura 4.9.

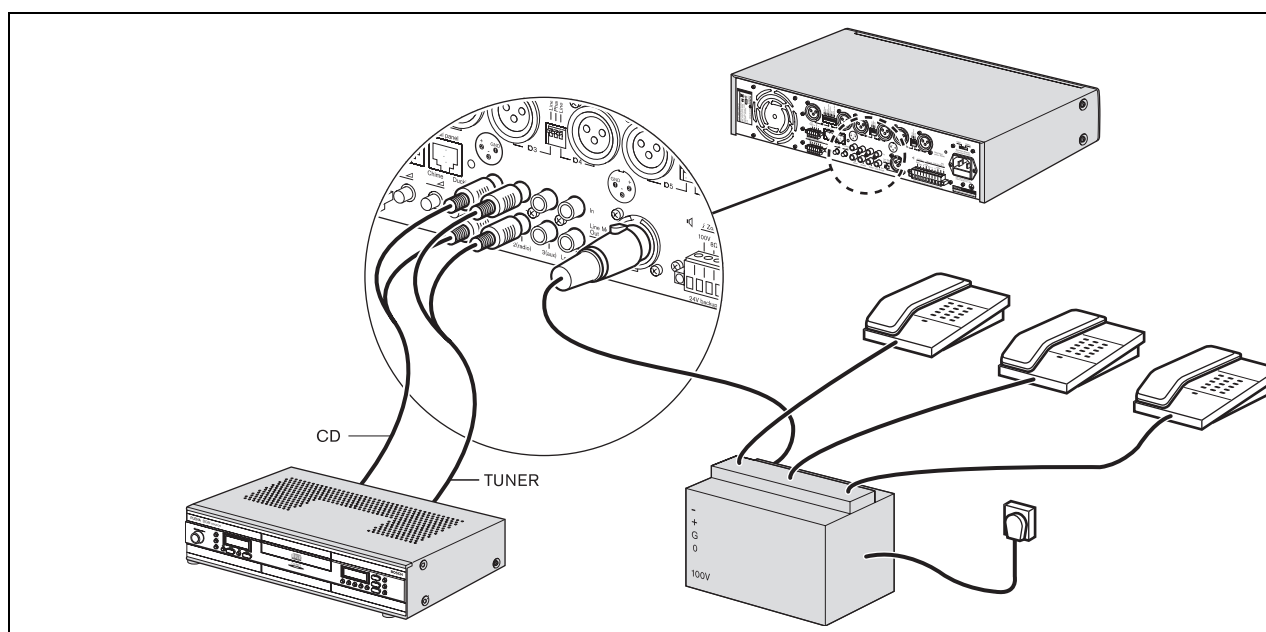


figura 4.9: Ligar entradas de fontes de música

## 4.2.5 Ligar altifalantes

### 4.2.5.1 Altifalantes de tensão constante

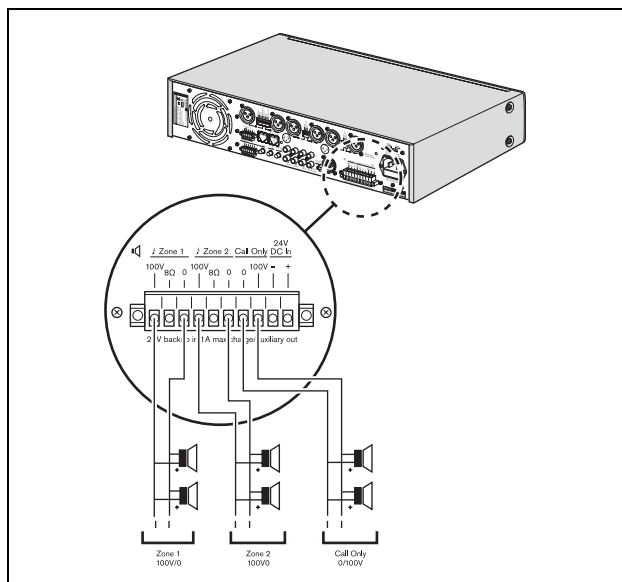


figura 4.10: Ligar altifalantes

O amplificador misturador pode accionar altifalantes com uma tensão constante de 100 V.

Ligue os altifalantes em paralelo e verifique a polaridade dos altifalantes para uma ligação em fase. A potência somada dos altifalantes não deve exceder a potência nominal de saída do amplificador.

Pode utilizar a saída de apenas chamadas para sobreposição de controlo de volume remoto de 3 fios. Pode também utilizar esta saída como zona adicional onde podem ser escutados apenas anúncios.

### 4.2.5.2 Altifalantes de baixa impedância

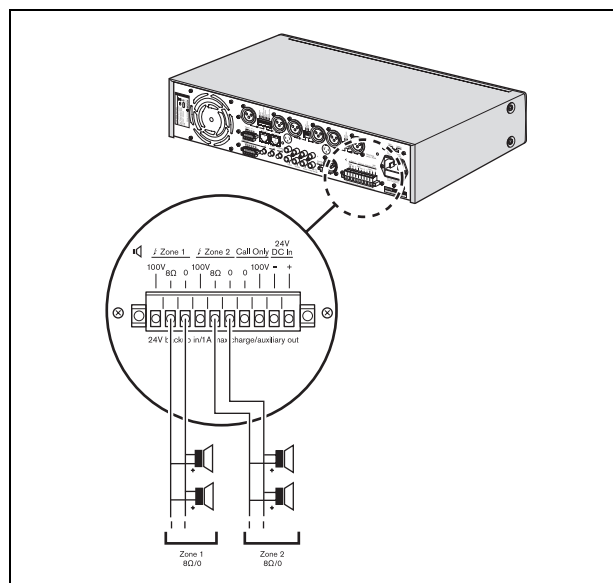


figura 4.11: Ligar altifalantes

Ligue dois altifalantes de baixa impedância aos terminais de 8 Ohm/0. Esta saída pode fornecer a potência de saída nominal para uma carga de 8 Ohm. Ligue vários altifalantes em série ou paralelamente para criar uma impedância combinada de 8 Ohm ou mais. Verifique a polaridade dos altifalantes para uma ligação em fase.

## 4.3 Definições da unidade

### 4.3.1 Definições do painel posterior

A unidade pode ser rapidamente configurada para o respectivo funcionamento através da definição dos controlos que se seguem na traseira da unidade:

- Interruptores DIP
- Botões rotativos
- Interruptor principal para a saída de linha ou apenas música.

Consulte as tabelas seguintes para uma análise geral das definições e exemplos típicos da respectiva utilização.

tabela 4.1: Definições do interruptor DIP

Interruptor DIP	On	Off	Exemplo típico (ligado)
Chime (mic/linha 1)	Será emitido um sinal sonoro no início de um anúncio.	Não será emitido um sinal sonoro no início de um anúncio.	Anúncio de partida de um comboio.
PTT "Pressionar para falar" (mic/linha 1 apenas)	Esta entrada é silenciada quando o contacto de pressionar para falar é aberto. Quando o contacto de pressionar para falar está fechado: <ul style="list-style-type: none"> <li>• esta entrada encontra-se disponível para anúncios.</li> <li>• será emitido um sinal sonoro, se seleccionado.</li> <li>• o volume da música e de outras entradas de microfone/linha será reduzido para o nível definido pelo botão de controlo do nível de diminuição de som.</li> </ul>	Pressionar para falar desligado. O sinal será misturado com os outros sinais de microfone/linha. O microfone 1 irá misturar-se com a música de fundo ou os outros microfones nas zonas seleccionadas.	Os utilizadores podem ter conversas privadas durante a difusão de mensagens em directo (por exemplo, com uma consola de chamadas para todas as zonas como, por exemplo, a PLE-1CS).
Linha	Sinal de entrada da linha.	Sinal de entrada do microfone.	Depende da configuração.
Filtro de voz	Melhora a clareza dos anúncios, cortando as frequências mais baixas do sinal.	Filtro de voz inactivo.	Utilização para anúncios
Alimentação fantasma	Fornece alimentação aos microfones de condensador.	Alimentação fantasma não disponível.	Active a alimentação fantasma se utilizar microfones de condensador ou de electreto.

tabela 4.1: Definições do interruptor DIP

VOX (mic/linha 2 apenas)	Suprime temporariamente a música de fundo para um "nível de diminuição de som" ajustável (consulte a tabela 4.2) enquanto fala ao microfone. O modo VOX utiliza-se normalmente com microfones de mão como o LBC 2900/15. A música de fundo e os anúncios serão escutados nas zonas seleccionadas. Não se encontra disponível qualquer sinal sonoro neste modo.	VOX inactivo. O microfone 2 irá misturar-se com a música de fundo ou os outros microfones nas zonas seleccionadas.	Utilize para fazer anúncios casuais (como anunciar o vencedor de um concurso) enquanto suprime temporariamente a música de fundo para um nível de diminuição do som ajustável.
--------------------------	----------------------------------------------------------------------------------------------------------------------------------------------------------------------------------------------------------------------------------------------------------------------------------------------------------------------------------------------------------------	--------------------------------------------------------------------------------------------------------------------	--------------------------------------------------------------------------------------------------------------------------------------------------------------------------------

tabela 4.2: Controlos rotativos

Controlo rotativo	Efeito	Exemplo típico
Controlo do nível de diminuição de som	Define o nível de diminuição de som necessário quando VOX e/ou pressionar para falar estão activos (consulte a tabela 4.1). Quando o nível de diminuição do som está regulado para silêncio, o volume da música será totalmente atenuado; quando o nível de diminuição do som está regulado para mistura, ouvir-se-ão os anúncios e a música - a música e o anúncio serão misturados. Quando a diminuição da entrada de música é accionada (atenuada), as entradas de microfone/linha são sempre silenciadas quando é efectuada uma chamada.	Defina o controlo do nível de diminuição do som para silêncio se pretender que o anúncio seja escutado sem música de fundo.
Controlo de volume do sinal sonoro	Altera o volume do sinal sonoro. A gama intermédia é de -8 dB (40 V), o que deverá ser suficiente para a maior parte das aplicações. Teste o sinal sonoro ligando o microfone 1. Retire o microfone depois do teste caso este não seja necessário.	Regule o volume do sinal sonoro para um nível superior quando o sistema for utilizado em áreas abertas de grandes dimensões ou quando têm de ser efectuados anúncios importantes.
Controlo de volume de telefone de emergência/100 V	Atenua o anúncio ou sinal de emergência. Variação do controlo entre -25 dB e 0 dB. Por motivos de segurança, o volume do anúncio ou do sinal de emergência não pode ser regulado totalmente para zero.	Regule o volume do anúncio de emergência para um nível superior quando o sistema for utilizado em áreas abertas de grandes dimensões.



**Nota**

Quando PTT ou VOX são seleccionados, o controlo de diminuição de som controla entre 3 dB de atenuação (diminuição muito reduzida de som) a  $-\infty$  dB (silenciado).

Durante a diminuição de som, a música também está presente na saída de apenas chamada. Se não pretender que tal aconteça, defina o controlo de diminuição de som para silêncio.

Durante a diminuição de som, a música numa zona não seleccionada também é afectada.

tabela 4.3: Interruptor principal para a saída de linha ou apenas música

Definições do interruptor deslizante	Efeito	Exemplo típico
Saída de linha	Todas as entradas misturadas (microfone/linha, emergência e música) estão disponíveis.	São possíveis várias configurações.
Apenas música	Encontra-se disponível uma fonte de saída de música exclusiva para outro dispositivo externo. Apenas as entradas de música (19, 20, e 21) estão disponíveis. Todas as outras entradas, incluindo a entrada de telefone de emergência/100 V serão sobrepostas.	A "saída principal de música" pode ser ligada a um sistema telefónico, para que os emissores das chamadas possam ouvir música quando são colocados em espera.

### 4.3.2 Etiquetagem e definições dos pinos

Os utilizadores poderão criar etiquetas personalizadas para: entradas de microfone/linha, descrição das fontes de música e zonas de saída de áudio 1 e 2. Estas etiquetas podem ser afixadas ao amplificador misturador nas posições números 2, 4 e 6 (consulte a figura 2.2). Poderão também ser colocados pinos coloridos em várias posições à volta dos controlos rotativos para indicar as definições preferidas para uma determinada aplicação.

Os pinos estão concebidos de modo a não poderem ser retirados manualmente. Isto evita que se mexa nos mesmos. Os pinos destinam-se a ser introduzidos uma única vez, durante a instalação da unidade. Os pinos prateados devem ser utilizados para indicar as definições preferidas da unidade. Os pinos vermelhos podem ser utilizados opcionalmente para indicar a definição máxima de um botão.

Se estas definições tiverem de ser alteradas, utilize um alicate de pontas macias para retirar os pinos com cuidado. Se não tiver um alicate de pontas macias, pode utilizar um alicate normal mas coloque fita plástica nas pontas do alicate antes de o utilizar para evitar danificar a parte frontal da unidade.

Para retirar as protecções de plástico transparente da frente das etiquetas:

- 1 Introduza cuidadosamente uma chave de fenda pequena na ranhura existente na parte inferior da protecção de plástico.
- 2 Levante cuidadosamente a protecção e dobre-a a meio. Tenha cuidado para não forçar a protecção nem o painel frontal.

Para voltar a colocar as protecções de plástico com etiquetas de papel:

- 1 Introduza a etiqueta de papel no suporte na parte frontal da unidade.
- 2 Levante a protecção e dobre-a ligeiramente a meio com a mão.
- 3 Coloque a protecção na ranhura existente na parte frontal da unidade, soltando-a com cuidado, certificando-se que a etiqueta de papel fica no local.

## 5 Funcionamento

### 5.1 Ligar e desligar

#### 5.1.1 Ligar

**Cuidado**

Possibilidade de danos no equipamento. Antes de ligar à corrente, verifique sempre o selector de tensão na parte de trás da unidade.

- 1 Certifique-se de que o selector de tensão (115V/230V) está correctamente regulado para a corrente utilizada no país (consulte a figura 5.1).
- 2 Coloque o botão power (1) na parte dianteira da unidade na posição de ligado - para dentro (consulte a figura 5.2).

#### 5.1.2 Desligar

Coloque o botão power (1) na parte dianteira da unidade na posição de desligado - para fora (consulte a figura 5.2).

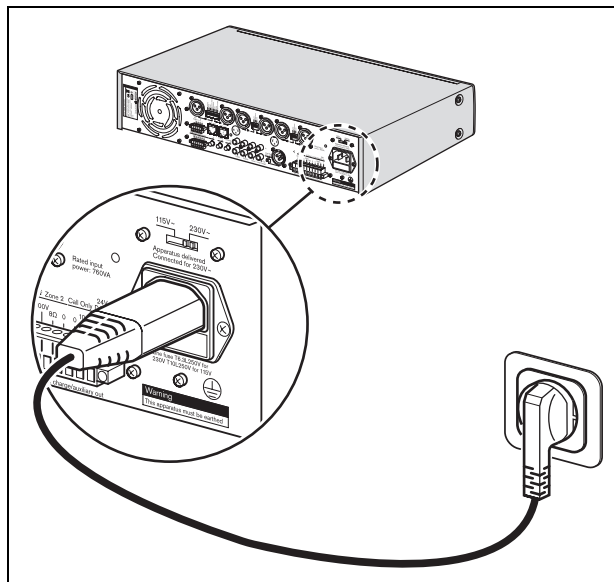


figura 5.1: Selector de tensão

## 5.2 Controlos de microfone/linha

Utilize os controlos de volume (9) para controlar individualmente o nível de som das entradas de microfone/linha 1 a 6.



### Nota

Os utilizadores poderão criar etiquetas personalizadas para: entradas de microfone/linha, descrição das fontes de música e zonas de saída de áudio 1 e 2. Estas etiquetas podem ser afixadas no amplificador misturador nas posições números 2, 4 e 6 (consulte a figura 5.2). Poderão também ser colocados pinos coloridos em várias posições à volta dos controlos rotativos para indicar as definições preferidas para uma determinada aplicação.

## 5.3 Controlos de música

### 5.3.1 Seleção da fonte

Utilize o selector de fonte de música (11) para seleccionar uma das fontes de música ligadas.

### 5.3.2 Controlo de volume

Utilize o controlo de volume da fonte de música (12) para controlar o nível de som da fonte de música seleccionada.

## 5.4 Controlo do tom

### 5.4.1 Introdução

O controlo de tom único oferece um controlo separado para as entradas de mic/linha e entradas de música, de modo a que a voz dos microfones possa ser especificamente otimizada para uma voz ou canto excelentes. Do mesmo modo, os controlos do tom para a música de fundo oferecem a reprodução de música mais adequada.

Os controlos de tom não são os controlos de graves e agudos: podem ser utilizados como controlo de tom tradicional com controlo alto e baixo, mas possuem também uma curva de nível potente que lida com os problemas detectados em situações reais.

### 5.4.2 Controlos de tom de microfone/linha

O controlo de tom para as entradas de microfone e linha promove a suavidade das vozes sem alimentar o ruído estrondoso, em vez disso, elimina-o sem que isso comprometa a suavidade nas baixas frequências. Nas altas frequências, o controlo de tom promove a cintilação sem adicionar nitidez, mas quando é necessário primeiro cortar, elimina a aspereza e nitidez sem reduzir a claridade.

Utilize os controlos de tom Hi (alto) e Lo (baixo) (consulte os figura 5.2, números 3 e 10) para alterar colectivamente o tom das entradas de microfone/linha 1 a 6.

### 5.4.3 Controlo de tom de música

O controlo de tom para as entradas de microfone promove os graves profundos primeiro, sem produzir um som aumentado, e elimina o ruído estrondoso sem que isso comprometa a suavidade nas baixas frequências. Nas altas frequências, o controlo do tom é idêntico ao das entradas de microfone, com frequências ligeiramente diferentes para a adequação à reprodução de música.

Utilize os controlos de tom Hi (alto) e Lo (baixo) (consulte os figura 5.2, números 5 e 13) para alterar o tom da fonte de música seleccionada.

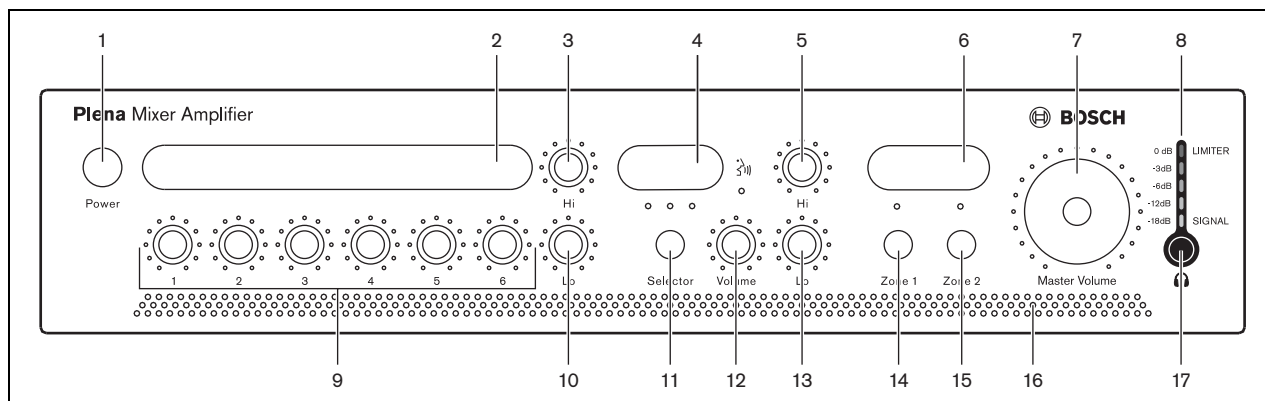


figura 5.2: Front panel

## 5.5 Controlos das saídas

### 5.5.1 Selecção de zonas

Utilize os botões de selecção de zonas (14 e 15) para encaminhar a música/microfone, mistura de linha da saída do amplificador para a zona do altifalante 1 e/ou zona do altifalante 2.

Os anúncios, no entanto, são sempre encaminhados para ambas as zonas, independentemente da posição dos botões de selecção de zona.

### 5.5.2 Controlo do volume principal

Utilize o controlo rotativo do volume principal (7) para controlar colectivamente o nível de som de todas as saídas, excepto anúncios/sinais de emergência.

Deixado em branco intencionalmente

## 6 Dados técnicos

### 6.1 Dados eléctricos

#### 6.1.1 Fonte de alimentação de rede eléctrica

**Voltagem**

115 - 230 VCA,  $\pm 10\%$ , 50/60 Hz

**Corrente inicial PLE-2MA120-EU**

8/16 A (230/115 VCA)

**Corrente inicial PLE-2MA240-EU**

9/19 A (230/115 VCA)

#### 6.1.2 Alimentação por bateria

**Voltagem**

24 VCC,  $\pm 15\%$

**Corrente PLE-2MA120-EU**

6 A

**Corrente PLE-2MA240-EU**

12 A

**Corrente de carga**

0,5 ACC

**Tensão de flutuação de carga**

27,4 VCC

#### 6.1.3 Consumo de energia

**PLE-2MA120-EU (alimentação de rede)**

400 VA

**PLE-2MA240-EU (alimentação de rede)**

800 VA

#### 6.1.4 Desempenho

**Resposta de frequência**

50 Hz a 20 kHz (+1/-3 dB, @ -10 dB saída nominal de ref<sup>a</sup>.)

**Distorção**

< 1% @ potência de saída nominal, 1 kHz

**Controlo de baixo**

Máx. -12/+12 dB (frequência dependente do nível)

**Controlo de alto**

Máx. -12/+12 dB (frequência dependente do nível)

#### 6.1.5 2 entradas RJ-45

**Entrada para consola de chamadas**

Para PLE-2CS(MM)

**Entrada para painel de parede**

Para PLE-WP3S2Z

#### 6.1.6 6 entradas para mic/linha

**Entrada 1 (contacto Pressione-para-falar com funcionalidade de diminuição do som)**

Tipo europeu de 5 pinos, balanceado com alimentação fantasma

XLR de 3 pinos, balanceado com alimentação fantasma

**Entrada 2-6 (VOX com funcionalidade de diminuição do som na entrada 2)**

XLR de 3 pinos, balanceado com alimentação fantasma

**Sensibilidade**

1 mV (mic), 200 mV (linha)

**Impedância**

>1 kohm (mic); >5 kohm (linha)

**Relação de sinal/ruído (plana no volume máximo)**

63 dB

**Relação de sinal/ruído (plana no volume mínimo/silenciado)**

> 5 dB

**Margem dinâmica**

100 dB

**Relação de sinal/ruído (plana no volume máximo)**

>63 dB (mic); >70 dB (linha)

**Relação de sinal/ruído (plana no volume mínimo/silenciado)**

> 75 dB

**CMRR**

>40 dB (50 Hz a 20 kHz)

**Altura livre**

> 25 dB

**Filtro de voz**

-3 dB @ 315 Hz, passa-alto, 6 dB/oct

**Fonte de alimentação fantasma**

16 V através de 1,2 kohm (mic)

**Filtro de voz**

-3 dB a 315 Hz, passa-alto, 6 dB/oct

**VOX (entrada 1 e 2)**

tempo de estabelecimento 150 ms; tempo de libertação 2 s

### 6.1.7 3 entradas para música

<b>Conector</b>
Tomada cinch, estéreo convertido para mono
<b>Sensibilidade</b>
200 mV
<b>Impedância</b>
22 kohm
<b>Relação de sinal/ruído (plana no volume máximo)</b>
> 70 dB
<b>Relação de sinal/ruído (plana no volume mínimo/silenciado)</b>
> 75 dB
<b>Altura livre</b>
> 25 dB

### 6.1.8 1 emergência/telefone

<b>Conector</b>
Terminal de parafuso tipo europeu de 7 pinos conectável
<b>Sensibilidade tel</b>
100 mV – 1 V ajustável
<b>Sensibilidade 100V</b>
10 mV – 100 V ajustável
<b>Impedância</b>
>10 kohm
<b>Relação de sinal/ruído (plana no volume máximo)</b>
> 65 dB
<b>VOX</b>
limiar 50 mV; tempo de estabelecimento 150 ms; tempo de libertação 2 s

### 6.1.9 1 loop through através de inserção

<b>Conector</b>
Cinch
<b>Nível nominal</b>
1 V
<b>Impedância</b>
>10 kohm

### 6.1.10 1 saída principal/música

<b>Conector</b>
XLR de 3 pinos, balanceado
<b>Nível nominal</b>
1 V
<b>Impedância</b>
<100 ohm

### 6.1.11 Saídas de altifalante 100 V\*

<b>Conector</b>
Parafuso, flutuação
<b>Máx./nominal PLE-2MA120-EU</b>
180 W/120 W
<b>Máx./nominal PLE-1906/10</b>
360 W/240 W

### 6.1.12 Saída de altifalante 8 ohm\*

<b>Conector</b>
Terminal de parafuso tipo europeu conectável, flutuação
<b>PLE-2MA120-EU</b>
31 V (120 W)
<b>PLE-2MA240-EU</b>
44 V (240 W)
* Subtrair 1 dB para funcionamento por bateria de 24 V.

## 6.2 Dados mecânicos

<b>Dimensões (A x L x P)</b>
100 x 430 x 270 mm (19" de largura, 2U de altura)
<b>Montagem</b>
Rack autónomo de 19"
<b>Cor</b>
Grafite
<b>Peso (PLE-2MA120-EU)</b>
Aprox. 10,5 kg
<b>Peso (PLE-2MA240-EU)</b>
Aprox. 12,5 kg

## 6.3 Dados ambientais

<b>Temperatura de funcionamento</b>
-10 a +55 °C
<b>Temperatura de armazenamento</b>
-40 a +70 °C
<b>Humidade relativa</b>
<95%
<b>Nível de ruído acústico do ventilador</b>
<33 dB SPL a 1 m com controlo de temperatura



© Bosch Security Systems B.V.

Dados sujeitos a alterações sem aviso prévio

2007-10 v2 | PLE-2MA120-EU, PLE-2MA240-EU pt

**BOSCH**