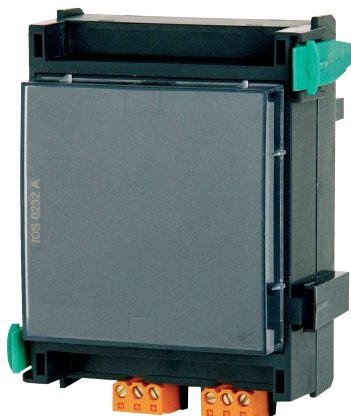




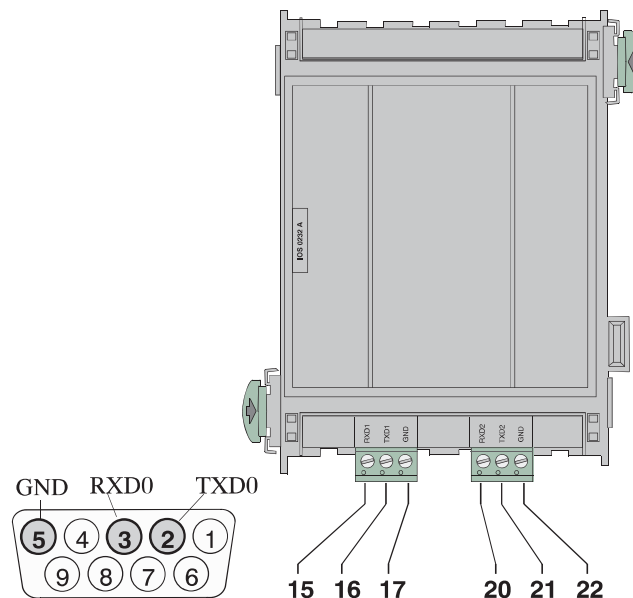
IOS 0232 A RS232 Módulo de Comunicações



- ▶ Ligação de periféricos com porta-série RS232
- ▶ Pronto a usar graças à tecnologia plug-and-play e aos blocos de terminais passíveis de ligação

O Módulo de Comunicações RS232 pode ser usado para ligar dois dispositivos, p. ex. sistema de alarme por voz Plena, um computador portátil ou uma impressora, através de duas portas-série independentes.

Generalidade (sistema)



Pos.	Descrição	Conector
15 / 16 / 17	RXD1/TXD1/GND	Interface RS232 1
20 / 21 / 22	RXD2/TXD2/GND	Interface RS232 2

Peças incluídas

Qtd.	Componentes
1	IOS 0232 A RS232 Módulo de Comunicações

Especificações Técnicas**Especificações eléctricas**

Tensão de entrada	20 Vdc a 30 Vdc (mín. ...máx.) 5 Vdc ± 5 %
-------------------	---

Consumo de corrente máx.	15 mA (a 24 Vdc)
--------------------------	------------------

Comprimento máx. do cabo	3 m (10 pés) por interface
--------------------------	----------------------------

Especificações mecânicas

Material da caixa	Plástico ABS, Polylac PA-766 (UL94 V-0)
-------------------	---

Cor da caixa	Acabamento acetinado, antracite, RAL 7016
--------------	--

Dimensões	Aprox. 127 x 96 x 60 mm (5,0 x 3,8 x 2,4 pol.)
-----------	---

Peso

- Sem embalagem Aprox. 180 g (6,3 oz.)
- Com embalagem Aprox. 230 g (8,1 oz.)

Condições ambientais

Temperatura de serviço permitida	-5 °C a 50 °C (23 °F a 122 °F)
----------------------------------	--------------------------------

Temperatura de armazenamento permitida	-20 °C a 60 °C (-4 °F a 140 °F)
--	---------------------------------

Humidade relativa permitida	95 %, sem condensação
-----------------------------	-----------------------

Classe de protecção em conformidade com a norma CEI 60529	IP 30
---	-------

Como encomendar**IOS 0232 A RS232 Módulo de Comunicações**

para ligar dois dispositivos, p. ex. sistema de alarme por voz Plena, um computador portátil ou uma impressora através de duas portas-série independentes

Portugal:
Bosch Security Systems
Sistemas de Segurança, SA.
Av. Infante D. Henrique, Lt.2E - 3E
Apartado 8058
Lisboa, 1801-605
Telefone: +351 218 500 360
Fax: +351 218 500 088
pt.securitysystems@bosch.com
www.boschsecurity.com/pt

América Latina:
Robert Bosch Ltda
Security Systems Division
Via Anhanguera, Km 98
CEP 13065-900
Campinas, São Paulo, Brazil
Phone: +55 19 2103 2860
Fax: +55 19 2103 2862
al.securitysystems@bosch.com
www.boschsecurity.com

Represented by