

# NBE-4502-AL Bullet 2MP 2.8-12mm auto IP67 IK10

[www.boschsecurity.com/pt](http://www.boschsecurity.com/pt)



**BOSCH**  
Tecnologia para a vida



- ▶ Fácil de instalar, com objetiva de zoom/focagem automáticas, assistente e modos pré-configurados
- ▶ Projetor de IV integrado com 60 m (196 pés) de distância de visualização
- ▶ 1080p30 para imagens de elevado detalhe
- ▶ Essencial Video Analytics incorporada para disparar alertas relevantes e obter dados rapidamente
- ▶ Transmissão em vários fluxos H.265 totalmente configurável

A câmara bullet de infravermelhos e 1080p da Bosch é uma câmara de vigilância profissional que fornece imagens HD de alta qualidade para aplicações de segurança e vigilância em rede exigentes. Esta sólida câmara bullet é uma verdadeira câmara dia/noite, oferecendo um excelente desempenho de dia ou de noite. Os LEDs com infravermelhos integrados permitem uma monitorização noturna de qualidade com 60 m (196 pés) de distância de visualização no escuro.

## Generalidades (sistema)

### Câmara bullet para exterior com objetiva Varifocal Automática

A caixa robusta em alumínio fornece elevada flexibilidade de instalação. A câmara impede a entrada de água e de pó em condições difíceis e possui o grau de proteção IP67. A lente Varifocal Automática (AVF) de 2.8 a 12 mm permite escolher remotamente a área de cobertura.

O assistente da objetiva de focagem/zoom automáticos facilita a focagem e o zoom precisos da câmara por parte do instalador, tanto de dia como de noite. O assistente é ativado a partir do PC ou do

botão integrado da câmara, o que facilita a escolha do fluxo de trabalho que melhor se adequa a cada situação.

A funcionalidade AVF (varifocal automática) permite alterar o zoom sem que seja necessário abrir a câmara. O ajuste automático e motorizado de zoom/focagem com mapeamento de 1:1 pixéis garante uma focagem sempre precisa da câmara.

## Funções

### Essencial Video Analytics

A análise de vídeo incorporada reforça o conceito de inteligência junto ao acontecimento, fornecendo agora funcionalidades ainda mais avançadas. A Essencial Video Analytics é ideal para utilização em ambientes controlados com intervalos de deteção limitada.

O sistema deteta, segue e analisa objetos de forma fiável, alertando-o quando forem disparados alarmes predefinidos. Um conjunto inteligente de regras de alarme simplifica as tarefas complexas e reduz os falsos alarmes a um mínimo.

Os metadados estão associados ao vídeo para conferir sentido e estrutura. Isto permite-lhe obter rapidamente as imagens relevantes em horas de vídeo

gravado. Os metadados também podem ser utilizados para fornecer provas forenses irrefutáveis ou para otimizar os processos comerciais com base na contagem de pessoas ou em informações sobre a densidade da multidão.

A calibração é rápida e fácil, bastando introduzir a altura da câmara. O sensor interno do giroscópico/ acelerómetro fornece as restantes informações para calibrar a análise de vídeo com precisão.

### O Intelligent Streaming reduz os requisitos de largura de banda e do espaço de armazenamento

O nível baixo de ruído da imagem e a eficiente tecnologia de compressão H.265 permitem imagens nítidas, reduzindo simultaneamente a largura de banda e as necessidades de armazenamento até um máximo de 80%, por comparação com as câmaras H.264 padrão. Com esta nova geração de câmaras, um nível extra de inteligência é adicionado com o Intelligent Streaming. A câmara proporciona o maior número de imagens utilizáveis possível, graças à otimização inteligente da relação detalhe-largura de banda. O codificador inteligente analisa continuamente a cena completa, bem como as regiões da cena e ajusta a compressão dinamicamente com base em informações relevantes, como o movimento. Juntamente com o Intelligent Dynamic Noise Reduction, que analisa ativamente o conteúdo de uma cena e reduz artefactos de ruído em conformidade, as taxas de bits são reduzidas até 80%. Uma vez que o ruído é reduzido na fonte durante a captação da imagem, uma menor taxa de bits não compromete a qualidade da imagem. Isto resulta em custos de armazenamento substancialmente mais baixos e em sobrecarga na rede e ainda mantém uma alta qualidade de imagem e movimento suave.

### Codificação baseada na área

A codificação com base na área é mais uma funcionalidade que reduz a largura de banda. É possível definir parâmetros de compressão para um máximo de oito áreas a definir pelo utilizador. Isto permite que as áreas de menor interesse sejam mais comprimidas, atribuindo mais largura de banda para as partes mais importantes da cena.

### Perfil otimizado da taxa de bits

A média típica de taxa de bits otimizada em kbits/s para várias velocidades de fotogramas é apresentada na tabela:

fps	1080 p	720 p
30	600	450
12	438	329
5	284	213
2	122	92

### Vários fluxos

A inovadora função de vários fluxos permite à câmara transmitir vários fluxos H.264 ou H.265, juntamente com um fluxo M-JPEG. Estes fluxos facilitam a visualização e gravação com uma utilização eficiente da largura de banda, bem como a integração em sistemas de gestão de vídeos de terceiros.

A câmara pode executar vários fluxos independentes que permitem definir uma resolução diferente e velocidade de fotogramas no primeiro e segundo fluxo. O utilizador também pode optar por utilizar uma cópia do primeiro fluxo.

O terceiro fluxo utiliza fotogramas I do primeiro fluxo para a gravação; o quarto fluxo mostra uma imagem JPEG com um máximo de 10 Mbit/s.

### Áreas de interesse e E-PTZ

O utilizador pode definir áreas de interesse (ROI). Os controlos remotos E-PTZ (deslocação horizontal, deslocação vertical e zoom electrónicos) permitem ao utilizador seleccionar áreas específicas da imagem principal. Estas áreas produzem fluxos separados para visualização e gravação remotas. Estes fluxos, em conjunto com o fluxo principal, permitem ao operador monitorizar em separado a parte mais interessante da cena mantendo, ao mesmo tempo, a percepção situacional.

### Áudio bidireccional e alarme por áudio

O áudio bidireccional permite ao operador comunicar com visitantes ou intrusos através de uma entrada e de uma saída de linha de áudio externas. Se necessário, a detecção por áudio pode ser utilizada para gerar um alarme.

### Detecção de sabotagem e de movimentos

Está disponível uma vasta gama de opções de configuração para sinalização de alarmes de sabotagem da câmara. Para a sinalização através de alarme, também pode ser utilizado um algoritmo de detecção de movimentos na imagem de vídeo.

### Gestão de armazenamento

É possível controlar a gestão de gravação através do Bosch Video Recording Manager (Video Recording Manager) da Bosch, sendo também possível a utilização direta de destinos iSCSI pela câmara, sem utilizar qualquer software de gravação.

### Gravação na origem

A ranhura para cartões microSD tem uma capacidade de armazenamento de até 2 TB. Pode utilizar-se um cartão microSD para a gravação de alarmes local. A gravação em pré-alarme na RAM reduz a largura de banda de gravação na rede ou, se for utilizada a gravação em cartão microSD, aumenta a vida útil do suporte de armazenamento.

### Serviços com base na nuvem

A câmara suporta a colocação de ficheiros JPEG com base no tempo ou no alarme em quatro contas diferentes. Estas contas podem endereçar servidores de FTP ou serviços de armazenamento com base na

nuvem (por exemplo, o Dropbox). Também é possível exportar cliques de vídeo ou imagens JPEG para estas contas.

É possível configurar os alarmes para o envio de notificações por e-mail ou SMS para que esteja sempre a par de eventos fora do habitual.

### Instalação fácil

A alimentação de corrente elétrica à câmara pode ser realizada através de uma ligação por cabo de rede em conformidade com a norma Power-over-Ethernet. Com esta configuração é necessária apenas uma ligação por cabo para ver, alimentar e controlar a câmara. A utilização de PoE facilita o processo de instalação e reduz os custos, pois as câmaras não necessitam de uma fonte de alimentação local.

A câmara também pode receber alimentação de fontes de alimentação de 24 VCA ou +12 VCC SELV classe 2. Para uma cablagem de rede sem problemas, a câmara suporta Auto-MDIX, o que permite a utilização de cabos diretos ou cruzados.

### Verdadeira comutação dia/noite

A câmara integra a tecnologia de filtro mecânico que lhe permite obter cores vivas durante o dia e imagens excepcionais durante a noite, mantendo sempre uma focagem nítida em todas as condições de luminosidade.

### Modo híbrido

Uma saída de vídeo analógica permite a operação da câmara em modo híbrido. Este modo permite, simultaneamente, a transmissão em fluxo contínuo de vídeo HD de alta resolução e uma saída de vídeo analógica através de um conector BNC. A funcionalidade híbrida permite a fácil migração das aplicações de CCTV já existentes para um sistema moderno com base em IP.

### Segurança de dados

Foram implementadas medidas especiais para garantir o mais elevado nível de segurança em termos de acesso ao dispositivo e transporte de dados. A proteção por palavra-passe de três níveis com as recomendações de segurança permite aos utilizadores personalizarem o acesso ao dispositivo. O acesso por browser pode ser protegido através de HTTPS e as atualizações de firmware também podem ser protegidas com carregamentos seguros autenticados. O suporte incorporado para TPM (Trusted Platform Module) e PKI (Infraestrutura de Chaves Públicas) oferece uma proteção superior em caso de ataques maliciosos. A autenticação de rede 802.1x com EAP TLS oferece suporte TLS 1.2 com conjuntos de cifras atualizados, incluindo encriptação AES 256.

O processamento avançado de certificados oferece:

- Certificados exclusivos autoassinados, criados automaticamente sempre que forem necessários
- Certificados de cliente e servidor para autenticação
- Certificados de cliente para prova de autenticidade
- Certificados com chaves privadas encriptadas

### Software de visualização completo

Existem muitas formas de aceder às funcionalidades da câmara: utilizando um browser de Internet, o Bosch Video Management System, com o Bosch Video Client ou Video Security Client gratuito, a aplicação móvel Video Security ou software de terceiros.

### Aplicação Video Security

A aplicação móvel Video Security da Bosch foi desenvolvida para possibilitar o acesso a partir de qualquer lugar a imagens de vigilância em HD, permitindo a visualização de imagens em direto de qualquer lugar. A aplicação foi projetada para oferecer um controlo completo de todas as câmaras, desde a deslocação horizontal e vertical ao zoom e à focagem. É como levar a sua sala de controlo consigo. Esta aplicação permite tirar o total partido das funcionalidades de dynamic transcoding para a reprodução de imagens, mesmo com ligações de baixa largura de banda.

### Integração no sistema

A câmara está em conformidade com as especificações ONVIF Profile S e do Profile G. Isto garante a interoperabilidade entre produtos de vídeo de rede, independentemente do fabricante. Os integradores de terceiros podem facilmente aceder a um conjunto de funcionalidades internas da câmara para integração em projetos de grande dimensão. Para obter mais informações, visite o website do Bosch Integration Partner Program (IPP) ([ipp.boschsecurity.com](http://ipp.boschsecurity.com)).

## Certificados e Aprovações

### Normas HD

Em conformidade com a norma SMPTE 274M-2008 no que diz respeito a:

- Resolução: 1920 x 1080
- Leitura: progressiva
- Representação de cores: em conformidade com a norma ITU-R BT.709
- Formato de imagem: 16:9
- Velocidade de fotogramas: 25 e 30 fotogramas/s

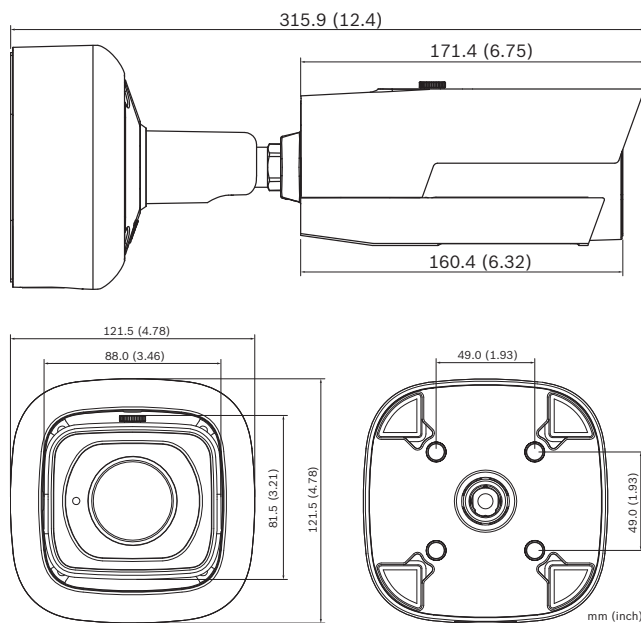
Em conformidade com a norma SMPTE 296M-2001 no que diz respeito a:

- Resolução: 1280 x 720
- Leitura: progressiva
- Representação de cores: em conformidade com a norma ITU-R BT.709
- Formato de imagem: 16:9
- Velocidade de fotogramas: 25 e 30 fotogramas/s

Normas	IEC 62471 (versão de IV)
	EN 60950-1
	cUL 60950-1
	EN 60950-22
	cUL 60950-22
	CAN/CSA-C22.2 N.º 60950-1-07

	EN 50130-4
	EN 50130-5 classe IV (exterior em geral)
	FCC parte 15, subparte B, classe B
	EN 55032
	EN 61000-3-2
	EN 61000-3-3
	EN 55024
	AS/NZS CISPR 32
	ICES-003 classe B
	VCCI J55022 V2/V3
	EN 50121-4
<b>Conformidade com a norma ONVIF</b>	EN 50132-5-2; IEC 62676-2-3
<b>Certificações do produto</b>	CE, FCC, UL, cUL, C-tick, CB, VCCI, EAC
<b>Proteção contra infiltração</b>	IP67
<b>Proteção contra impacto</b>	IK10

### Planeamento



### Peças incluídas

Quantidade	Componente
1	Câmara
1	Guia de instalação rápida
1	Instruções de segurança
1	Kit de parafusos da câmara

### Especificações Técnicas

#### Alimentação

Tensão de entrada	Power-over-Ethernet (48 Vcc nominal); ou 24 Vca ±10% / +12 Vdc ±10%
Norma IEEE PoE	IEEE 802.3af (802.3at Tipo 1) Nível de potência: classe 3
Consumo de energia	950 mA (12 Vdc) 750 mA (24 Vca) 260 mA (PoE)

#### Sensor

Tipo de sensor	CMOS de 1/2.8 pol.
Pixéis ativos	1937 (H) x 1097 (V); aproximadamente 2.12 MP

#### Desempenho do vídeo - Sensibilidade

Sensibilidade - (3200 K, refletividade a 89%, F1.4, 30IRE)	
Cor	0,052 lux
Monocromática	0,008 lux
Com IV	0,0 lx
Alcance dinâmico medido de acordo com a norma IEC 62676 parte 5	Amplio alcance dinâmico (WDR) de 85 dB

#### Transmissão do fluxo de vídeo

Compressão de vídeo	H.265; H.264; M- JPEG
Transmissão em fluxo	Múltiplos fluxos configuráveis em H.264 ou H.265 e M-JPEG; velocidade de fotografias e largura de banda configuráveis. Regions of Interest (ROI)
Latência do processamento da câmara	< 55 ms (média máx. em 1080p30) < 65 ms (média máx. em 5MP30)
Estrutura GOP	IP, IBP, IBBP

**Transmissão do fluxo de vídeo**

Intervalo de codificação	1 a 25 [30] fps
Regiões de codificação	Até 8 áreas com definições de qualidade do codificador por área

**Resolução de vídeo (H x V)**

1080p HD	1920 x 1080
Modo vertical 1080p	1080 x 1920
1,3 MP (5:4) (recortado)	1280 x 1024
Modo vertical 1,3 MP (5:4) (recortado)	1024 x 1280
720p HD	1280 x 720
Modo vertical 720p	720 x 1280
D1 4:3 (recortada)	704 x 480
432p SD	768 x 432
288p SD	512 x 288
144p SD	256 x 144

**Instalação da câmara**

Velocidade de fotografias base	25/30 fps (PAL/NTSC para saída analógica)
LED da câmara	Ativar/desativar
Saída analógica	Deslig., 4:3 caixa de correio, 4:3 recortada, 16:9
Posicionamento	Coordenadas/Montagem
Assistente da objetiva	Zoom, focagem automática

**Funções de vídeo - cor**

Definições de imagem ajustáveis	Contraste, saturação, luminosidade
Equilíbrio de brancos	2500 a 10000 K, 4 modos automáticos (Básico, Padrão, Lâmpada de sódio, Cor dominante), Modo manual e Modo de suspensão

**Funções de vídeo - ALC**

Dia/noite	Automático (ajustável), cor, monocromático
Obturador	Obturador eletrónico automático (AES); Obturador fixo (1/25[30] a 1/15 000) selecionável; Obturador predefinido
Intensidade de IV	Ajustável

**Funções de vídeo - melhorar**

Nitidez	Nível de melhoramento da nitidez selecionável
Compensação de contraluz	Ligado/Desligado
Melhoramento de contraste	Ligado/Desligado
Redução de ruído	Intelligent Dynamic Noise Reduction com ajustes temporais e espaciais separados
Intelligent Defog	A função Intelligent Defog ajusta automaticamente os parâmetros para obter as melhores imagens em cenas com nevoeiro ou neblina (comutável)
Relação sinal/ruído (SNR)	>55dB

**Análise de conteúdo de vídeo**

Tipo de análise	Essential Video Analytics
Detalhes mais recentes sobre o Essential Video Analytics	<a href="https://us.boschsecurity.com/en/products/videosystems/videosoftware/videoanalytics/essentialvideoanalytics63/essentialvideoanalytics63_36208">https://us.boschsecurity.com/en/products/videosystems/videosoftware/videoanalytics/essentialvideoanalytics63/essentialvideoanalytics63_36208</a>

**Funções adicionais**

Modos de cena	Nove modos predefinidos, programador
Máscara de privacidade	Oito áreas independentes, totalmente programáveis
Autenticação de vídeo	Desl./marca d'água/MD5/SHA-1/SHA-256
Ver marca	Nome; logótipo; hora; mensagem de alarme
Contador de píxeis	Área selecionável

**Armazenamento local**

Memória RAM interna	Gravação em pré-alarme a 60 s
Ranhura para cartão de memória	Suporta cartões microSDHC até 32 GB/ microSDXC até 2 TB (Recomenda-se um cartão de memória de classe 6 ou superior para gravação em HD)
Gravação	Gravação contínua, gravação em anel, gravação de alarme/eventos/agenda

**Visão noturna**

Distância	60 m (196 pés)
LED	Conjunto de 4 LEDs de elevada eficácia, 850 nm

Objetiva	
Tipo de objetiva	Varifocal automática de 2.8 a 12 mm, diafragma DC F1.4 - 360
Montagem da objetiva	Montada em placa
Campo de visão horizontal	33° - 100°
Campo de visão vertical	19° - 52°

Ligações de entrada/saída	
Saída de vídeo analógica	CVBS, 1 Vpp, conector BNC, 75 Ohm Padrão selecionável
Entrada de alarme	Curto-circuito ou ativação com 5 Vcc
Saída de alarme	Tensão de entrada máxima 0,5 A, 30 Vca/40 Vcc
Entrada de áudio	Fios; 10 kOhm típ. 0,707 Vrms
Saída de áudio	Fios; 16 Ohm típ. 0,707 Vrms
Conector de rede	RJ45

Software	
Deteção da unidade	IP Helper
Configuração da unidade	Através do browser de Internet ou do Configuration Manager
Atualização de firmware	De programação remota
Visualização de software	Browser de Internet; Video Security Client; Video Security App; Bosch Video Management System; Bosch Video Client; ou software de terceiros
Firmware e software mais recentes	<a href="http://downloadstore.boschsecurity.com/">http://downloadstore.boschsecurity.com/</a>

Rede	
Protocolos	IPv4, IPv6, UDP, TCP, HTTP, HTTPS, RTP/RTCP, IGMP V2/V3, ICMP, ICMPv6, RTSP, FTP, Telnet, ARP, DHCP, APIPA (Auto-IP, link local address), NTP (SNTP), SNMP (V1, MIB-II), 802.1x, DNS, DNSv6, DDNS (DynDNS.org, selfHOST.de, no-ip.com), SMTP, iSCSI, UPnP (SSDP), DiffServ (QoS), LLDP, SOAP, Dropbox, CHAP, digest authentication
Encriptação	TLS 1.2, SSL, DES, 3DES
Ethernet	10/100 Base-T, deteção automática, half/full duplex

Rede	
Conectividade	Auto-MDIX
Interoperabilidade	ONVIF Profile S; ONVIF Profile G; GB/T 28181

Especificações mecânicas	
Ajuste de 3 eixos (rotação horizontal/rotação vertical/rotação)	360°/90°/360°
Dimensões (A x L x P)	271 x 90 x 90 mm (10.7 x 3.5 x 3.5 pol.) sem SMB
Peso da câmara sem SMB	1,3 kg (2,9 lb)
Peso do SMB	0,67 kg (1,48 lb)
Cor	RAL 9006

Especificações ambientais	
Temperatura de funcionamento	-40 °C a +60 °C (-40 °F a +140 °F) para operação contínua; -34 °C a +74 °C (-30 °F a +165 °F) em conformidade com NEMA TS 2-2003 (R2008), parágrafo 2.1.5.1, utilizando o perfil de teste da fig. 2.1
Temperatura de armazenamento	-40 °C a +70 °C (-40 °F a +158 °F)
Humidade em funcionamento	20% a 90% de humidade relativa (sem condensação)
Humidade em armazenamento	0% a 93% de humidade relativa (sem condensação)

## Como encomendar

### NBE-4502-AL Bullet 2MP 2.8-12mm auto IP67 IK10

Câmara bullet IP robusta com iluminação por infravermelhos para vigilância em HD no exterior com H.265 e Essential Video Analytics.

N.º de encomenda **NBE-4502-AL**

### Acessórios de hardware

#### LTC 9213/01 Adaptador de montagem em poste para LTC9210,9212,9215

Adaptador flexível para montagem em poste para câmaras (utilize em conjunto com o suporte de montagem na parede adequado). Máx. 9 kg (20 lb); poste com um diâmetro entre 3 e 15 polegadas; tirantes em aço inoxidável

N.º de encomenda **LTC 9213/01**

**NPD-5001-POE Alimentação por Ethernet, 15,4 W, 1 porta**

Dispositivo intermédio injetor Power-over-Ethernet para utilização em câmaras com PoE; 15,4 W, 1 porta  
Peso: 200 g (0,44 lb)

N.º de encomenda **NPD-5001-POE**

---

**VDA-POMT-PTZDOME Adaptador de montagem em poste**

Adaptador de montagem em poste para utilização com o suporte de montagem em parede adequado para aplicações no exterior e interior.

N.º de encomenda **VDA-POMT-PTZDOME**

---

**VDA-CMT-PTZDOME Adaptador para conjunto de montagem em esquina**

Adaptador para conjunto de montagem em esquina (270º) para utilização com suporte de montagem em parede adequado.

N.º de encomenda **VDA-CMT-PTZDOME**

---

**Representado por:**

**Europe, Middle East, Africa:**  
Bosch Security Systems B.V.  
P.O. Box 80002  
5600 JB Eindhoven, The Netherlands  
Phone: + 31 40 2577 284  
emea.securitysystems@bosch.com  
emea.boschsecurity.com

**Germany:**  
Bosch Sicherheitssysteme GmbH  
Robert-Bosch-Ring 5  
85630 Grasbrunn  
Germany  
www.boschsecurity.com