

FLEXIDOME IP starlight 8000i - 8MP

www.boschsecurity.com.br



BOSCH

Tecnologia para a vida



- ▶ Configuração e ativação remotas ou sem fio com o aplicativo Project Assistant. Funções girar, inclinar, rolar e dar zoom (PTRZ) para regular a câmera para o campo de visão desejado sem precisar tocar na câmera ou na lente
- ▶ O streaming inteligente, o IDNR e o H.265 reduzem a taxa de bits em até 80%
- ▶ 8 MP (4K UHD) para detalhes excepcionais em altas velocidades
- ▶ Intelligent Video Analytics integrado para acionar alertas e recuperar dados rapidamente com os mais altos níveis de precisão
- ▶ High Dynamic Range para ver todos os detalhes nas áreas claras e escuras da cena

As câmeras FLEXIDOME IP starlight 8000i oferecem qualidade excepcional da imagem e High Dynamic Range com resolução 4K ultra HD para proporcionar imagens muito detalhadas, mesmo em condições desafiadoras. Elas proporcionam excelência em segurança por vídeo e gerenciamento de dados, e têm o avançadíssimo Intelligent Video Analytics integrado como padrão.

O design reforçado e elegante torna a câmera adequada para qualquer instalação interna ou externa. A funcionalidade de ativação remota da câmera garante que a instalação e a ativação possam ser realizadas rapidamente. Usando um PC ou um dispositivo móvel com o aplicativo Project Assistant da Bosch, você pode girar, inclinar, rolar e dar zoom (PTRZ) e apontar a câmera para o campo de visão desejado com um único clique, sem precisar tocar na câmera ou na lente.

Funções

Ativação totalmente remota

Nunca foi tão fácil instalar uma câmera de vigilância por vídeo IP profissional. Na verdade, sendo instalador, você nunca mais vai querer voltar aos métodos antigos de instalação de câmeras. Nós simplificamos os estágios de instalação e ativação de tal maneira que elas podem ser realizadas muito rapidamente.

Com a funcionalidade de ativação remota da câmera FLEXIDOME IP starlight 8000i, não é preciso ficar subindo e descendo escadas. Usando um PC ou um dispositivo móvel com o aplicativo Project Assistant da Bosch, você pode girar, inclinar, rolar e dar zoom (PTRZ) e apontar a câmera para o campo de visão desejado com um único clique, sem precisar tocar na câmera ou na lente.

Também é possível realizar a configuração e a ativação remotas ou sem fio em um estágio posterior, quando todas as câmeras estiverem instaladas. Basta conectar

o aplicativo Project Assistant da Bosch, disponível para iOS, Windows ou Android, à câmera via conexão sem fio. Ou se conectar à câmera remotamente pela rede usando a interface Web da câmera ou o Bosch Configuration Manager.

Desempenho rápido

A alta resolução do sensor, juntamente com um taxa de quadros de 30 quadros por segundo, torna essa câmera uma solução ideal para imagens em alta resolução de objetos que se movem rapidamente. A alta resolução fornece uma visão geral clara e imagens detalhadas.

Desempenho da tecnologia starlight

A tecnologia de sensores mais recente, combinada com o sofisticado processamento de imagens e a supressão de ruídos resulta em excepcional sensibilidade de cores. O desempenho com pouca luz é tão bom que a câmera continua fornecendo excelente desempenho de cores mesmo com luz ambiente mínima.

High Dynamic Range

O modo High Dynamic Range baseia-se em um processo de exposição múltipla que captura mais detalhes nos realces e nas sombras, até na mesma cena. Como resultado, é possível distinguir facilmente objetos e características, como rostos com luz de fundo brilhante.

A faixa dinâmica real da câmera é medida usando a análise OECF (Opto-Electronic Conversion Function, função de conversão optoeletrônica) conforme IEC 62676 Part 5.

Modos de cena

São fornecidos nove modos configuráveis com as melhores definições para diversas aplicações. Com um clique, é possível selecionar configurações de imagem totalmente otimizadas adequadas às condições existentes. Também é possível selecionar diferentes modos de cena para situações diversas, como ambientes com tráfego ou comerciais.

Streaming inteligente

Os recursos de codificação inteligentes, juntamente com a tecnologia e a análise Intelligent Dynamic Noise Reduction, reduzem o consumo de largura de banda a níveis extremamente baixos. Apenas as informações relevantes na cena, como o movimento ou os objetos encontrados com a análise, precisam ser codificadas. A câmera apresenta o recurso de quad streaming que permite que ela forneça streams configuráveis e independentes para visualização ao vivo, gravação ou monitoramento remoto por meio de larguras de banda restritas.

Cada um desses fluxos pode ser adaptado de modo independente para fornecer vídeo de alta qualidade, perfeitamente adaptado à finalidade e, ao mesmo tempo, reduzir a taxa de bits em até 90% em relação às câmeras padrão.

Calculadora de armazenamento

Para calcular a capacidade de largura de banda e armazenamento necessária para a configuração da câmera, consulte a Calculadora de armazenamento da Bosch em: www.boschsecurity.com/StorageCalculator

Codificação de vídeo H.265 de alta eficiência

A câmera foi projetada na mais eficiente e avançada plataforma de codificação H.264 e H.265/HEVC. A câmera é capaz de fornecer vídeo de alta resolução e alta qualidade com carga de rede muito baixa. Com uma duplicação de eficiência de codificação, H.265 é o novo padrão de compressão de escolha para sistemas de vigilância por vídeo IP.

Gerenciamento de gravação e armazenamento

O gerenciamento da gravação pode ser controlado pelo aplicativo Bosch Video Recording Manager ou a câmera pode usar o armazenamento local e destinos iSCSI diretamente, sem nenhum software de gravação. O armazenamento local pode ser usado para gravação "na borda" ou com a tecnologia Automatic Network Replenishment (ANR) para melhorar a confiabilidade geral da gravação.

A gravação pré-alarme na RAM reduz o consumo de largura de banda na rede e amplia a vida útil efetiva do cartão de memória.

Gravação de borda avançada

A gravação de borda avançada fornece a solução de armazenamento mais confiável possível devido à associação das seguintes funcionalidades:

- Dois cartões SD que podem ser configurados:
 - Espelhados, para armazenamento redundante
 - Failover, para grandes intervalos de serviço
 - Estendidos, para tempo máximo de retenção
- O suporte a cartões SD industriais possibilita o máximo de vida útil
- O monitoramento de integridade de cartões SD industriais fornece indicações antecipadas de necessidade de manutenção

Intelligent Video Analytics na borda

A câmera inclui a versão mais recente do aplicativo Intelligent Video Analytics da Bosch.

Projetada especificamente para os ambientes mais exigentes. Fornece os mais altos níveis de precisão para aplicações de missão crítica, como proteção do perímetro de aeroportos, infraestruturas críticas e edifícios públicos, patrulha de fronteira, rastreamento de navios e monitoramento de tráfego (por exemplo, detecção de contramão, contagens de tráfego, monitoramento de carros estacionados em acostamentos).

O Intelligent Video Analytics é extremamente resistente a alarmes falsos causados por ambientes desafiadores com neve, vento (árvores em movimento), chuva, granizo e reflexos de água. É ideal para a detecção automática de objetos a grandes distâncias.

A configuração da análise de vídeo da Bosch também é incomparável, uma ótima notícia para os instaladores. Se o cliente decidir usar o Intelligent Video Analytics, a configuração e a calibração não poderiam ser mais fáceis. Basta inserir a altura da câmera, e o resto da calibração será realizado pela própria análise de vídeo, com base em informações fornecidas pelo sensor giratório integrado da câmera.

Cobertura DORI

DORI (Detect, Observe, Recognize, Identify - Detectar, Observar, Reconhecer, Identificar) é um sistema padrão (EN-62676-4) para definir a capacidade de uma câmera de distinguir pessoas ou objetos dentro de uma área coberta. A distância máxima em que uma combinação de câmera/lente pode atender a esses critérios é mostrada abaixo:

Câmera de 8 MP com lente de 3,9 mm - 10 mm

DORI	Definição de DORI	Distância 3,9 mm / 10 mm	Largura horizontal
Detectar	25 px/m 8 px/pé	47 m / 190 m 147 pés / 594 pés	154 m 480 pés
Observar	63 px/m 19 px/pé	19 m / 75 m 62 pés / 250 pés	61 m 202 pés
Reconhecer	125 px/m 38 px/pé	9 m / 38 m 31 pés / 125 pés	31 m 101 pés
Identificar	250 px/m 76 px/pé	5 m / 19 m 16 pés / 63 pés	15 m 51 pés

Segurança dos dados

Medidas especiais garantem o mais alto nível de segurança para o acesso ao dispositivo e o transporte de dados. Na configuração inicial, a câmera está acessível apenas por canais seguros e força o uso de uma senha. O navegador da Web e a visualização do acesso do cliente podem ser protegidos usando o HTTPS ou outros protocolos seguros compatíveis com o avançado protocolo TLS 1.2 com conjuntos de codificação atualizados, incluindo a criptografia AES com chaves de 256 bits. Nenhum software pode ser instalado na câmera, e apenas firmware autenticado pode ser carregado. Uma proteção por senha de três níveis com recomendações de segurança permite que os usuários personalizem o acesso ao dispositivo. O acesso à rede e ao dispositivo pode ser protegido usando a autenticação de rede 802.1x com o protocolo EAP/TLS. A excepcional proteção contra ataques maliciosos é garantida pelo Firewall de login incorporado, o Módulo de plataforma confiável (TPM) integrado e o suporte à Infraestrutura de chave pública (PKI).

O avançado controle de certificados oferece:

- Certificados exclusivos autoassinados criados automaticamente quando necessário
- Certificados de clientes e servidores para autenticação
- Certificados de clientes para comprovação da autenticidade
- Certificados com chaves privadas criptografadas

Integração do sistema e conformidade com ONVIF

A câmera está em conformidade com as especificações ONVIF Profile S, ONVIF Profile G e ONVIF Profile T. Para a configuração H.265, a câmera suporta Media Service 2, que faz parte do ONVIF Profile T. A conformidade com esses padrões garante a interoperabilidade entre os produtos de vídeo da rede, independentemente do fabricante. Integradores terceirizados podem acessar com facilidade o conjunto interno de recursos da câmera para integração em grandes projetos. Acesse o site do Integration Partner Program da Bosch (IPP) (ipp.boschsecurity.com) para obter mais informações.

Acessórios universais

Temos disponível uma linha completa de acessórios universais que possibilitam um design consistente nas diferentes plataformas, além de uma grande variedade de possibilidades de instalações.

Estão disponíveis vários acessórios dedicados que se ajustam perfeitamente à câmera e expandem as diferentes opções de instalação das gerações anteriores.

As opções disponíveis incluem: uma cobertura que pode ser pintada, um protetor contra intempéries na câmera, uma cúpula de reposição transparente ou colorida, kits de montagem no teto, um gabinete de vigilância com opções de alimentação e fibra óptica, além de várias opções de montagens.

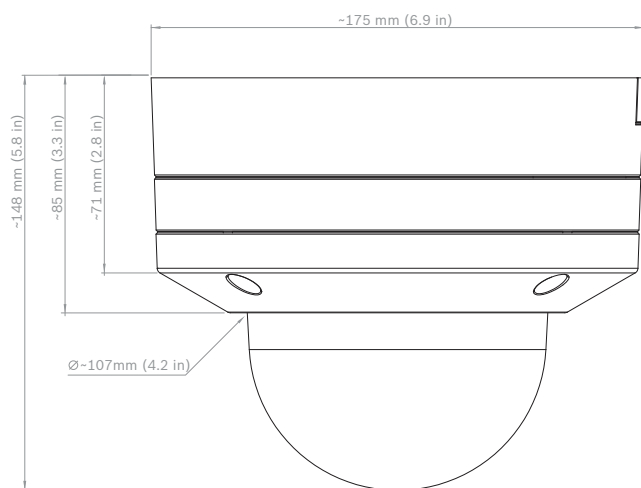
Certificados e aprovações

Padrões	Tipo
Emissão	ETSI EN 301 489-1 EN 50121-4 47CFR15, classe B (STP) e 47CFR15, classe A (UTP) AS/NZS CISPR 32
Imunidade	EN 50130-4 EN 50121-4
Meio-ambiente	EN 50130-5 (Classe IV); EN 60068-2-1, EN 60068-2-2, EN 60068-2-6, EN 60068-2-18, EN 60068-2-27, EN 60068-2-30, EN 60068-2-52, EN 60068-2-75, EN 60068-2-78 UL 2043 combinado com NDA-8000-PLEN NEMA TS-2 capítulo 2.1

Padrões	Tipo
Segurança	EN 62368-1 EN 60950-22 UL 62368-1 UL 60950-22 CAN/CSA-C22.2 N° 62368-1 CAN/CSA-C22.2 N° 60950-22-07
Desempenho de imagem	IEC 62676-5
UHD	SMPTE 2036 (Resolução: 3840 x 2160) 4K UHD (2160p)
Representação de cores	ITU-R BT.709-6
Conformidade com ONVIF	EN 50132-5-2 EN 62676-2
Proteção contra impacto	EN 62262 (IK10+)
Proteção contra água/poeira	EN 60529 (IP66) UL50E (Tipo 4X)
Meio-ambiente	EN 50581 (RoHS)
Marcações	CE, cULus, WEEE, RCM, EAC e China RoHS
Região	Conformidade normativa/marcas de qualidade
Europa	CE EU Declaration of Conformity

Notas de instalação/configuração

Dimensões



Especificações técnicas

Alimentação	
Tensão de entrada	PoE IEEE 802.3af / 802.3at Tipo 1, Classe 3 24 VCA ±10% 12-26 VCC ±10%

Alimentação	
	É possível conectar o PoE e a alimentação auxiliar simultaneamente para a operação redundante
Consumo de energia (típico/máximo)	PoE: 7 W / 13 W 24 VCA: 7,1 W - 12 VA / 13 W - 25 VA 12-26 VCC: 7,5 W / 16 W

Sensor	
Tipo de sensor	CMOS de 1/1,8 pol.
Total de pixels do sensor	3840 (H) x 2160 (V), 8 MP (aprox.)

Sensibilidade starlight (lente de 3,9 a 10 mm)	
Medido de acordo com IEC 62676 Parte 5 (1/25, F1.5)	
Cor	0,041 lx
Mono	0,0072 lx

Desempenho do vídeo - Faixa dinâmica	
Wide Dynamic Range	WDR de 120 dB
Medido de acordo com IEC 62676 Parte 5	WDR de 107 dB (lente de 3,9 a 10 mm)

Óptico (lente de 3,9 a 10 mm)	
Lente	Lente P-iris de 3,9 a 10 mm (com correção de IV) F-stop 1,5 - 2,7
Ajuste	Zoom/foco motorizados
Controle de íris	Controle P-iris
Ângulo de visão	Ampla: 117° x 62° (H x V) Teleobjetiva: 44° x 24° (H x V)

Transmissão de vídeo	
Compactação de vídeo	H.265; H.264; M-JPEG
Modos de sensores	20 fps, HDR, 3840 x 2160 (8 MP) 25 fps, 3840 x 2160 (8 MP) 30 fps, 3840 x 2160 (8 MP)
Transmissão	Vários fluxos configuráveis em H.264, H.265 e M-JPEG, taxa de quadros e largura de banda configuráveis. Regiões de interesse (ROI) Intelligent Streaming da Bosch
Latência da câmera	120 ms (8 MP, 30 fps)
Estrutura GOP	IP

Transmissão de vídeo

Taxa de quadros 1-30 fps

Relação sinal-ruído (SNR) >55 dB

Resolução do vídeo (H x V)

4K UHD 3840 x 2160

7,3 MP 3584 x 2016

2,8 MP (4:3) 1920 x 1440

1080p HD 1920 x 1080

Modo perpendicular 1080p 1080 x 1920

1,3 MP (5:4) 1280 x 1024

720p HD 1280 x 720

Modo perpendicular 720p 720 x 1280

480p SD 854 x 480

SD 4:3 (cortada) 704 x 480

Instalação da câmera

Imagem espelhada Ligar / Desligar

Girar 0° / 90° perpendicular / 180° / 270° perpendicular

LED da câmera Ativar/desativar

Posicionamento Coordenadas / Altura de montagem

Assistente de visualização da câmera Girar, inclinar, rolar, zoom, autofocus motorizados

Comissionamento sem fio IEEE 802.11b/g/n

Funções de vídeo - colorido

Configurações de imagem ajustáveis Contraste, saturação, brilho

Balanço de branco 2500 a 10000 K, 4 modos automáticos (básico, padrão, lâmpada de sódio, cor dominante), modo manual e modo de espera

Funções de vídeo - ALC

Nível de ALC Ajustável

Saturação Ajustável do pico à média

Obturador Obturador eletrônico automático (AES); Obturador fixo (1/25[30] a 1/15000) selecionável;

Funções de vídeo - ALC

Obturador padrão

Dia/noite Automático (pontos de alternância ajustáveis), colorido, monocromático

Funções de vídeo - aprimorar

Nitidez Nível de aprimoramento de nitidez selecionável

Compensação de luz de fundo Ativada/desativada

Aprimoramento de contraste Ativada/desativada

Redução de ruído Intelligent Dynamic Noise Reduction com ajustes temporais e espaciais separados

Intelligent Defog O Intelligent Defog ajusta os parâmetros automaticamente para obter a melhor imagem em cenas de céu nublado ou com neblina (alternável)

Análise de conteúdo de vídeo

Tipo de análise Intelligent Video Analytics

Configurações VCA silenciosa / Perfil 1/2 / Programada / Acionada por evento

Regras de alarmes (podem ser combinadas) Qualquer objeto, objeto no campo, cruzamento de linha, entrada/saída do campo, vadiagem, seguir rota, objeto parado/removido, contagem, ocupação, estimativa de densidade de multidões, alteração de condições, pesquisa de similaridade, fluxo/contrafluxo

Filtros de objetos Duração, tamanho, taxa de proporção, velocidade, direção, cor, classes de objetos (4)

Modos de rastreamento Rastreamento padrão (2D), 3D, de pessoas em 3D, de navios, modo museu

Calibração/geolocalização Automática, com base no sensor giratório, distância focal e altura da câmera

Detecção de violação Pode ser mascarada

Funções adicionais

Modos de cena 10 modos padrão com programador: interno, externo, tráfego, otimizado para noite, AE inteligente, vibrante, taxa de bits baixa, esportes e jogos, lojas, reconhecimento de placas de licença (LPR)

Máscara de privacidade Oito áreas independentes, totalmente programáveis

Detecção facial Publicação de imagens

Funções adicionais	
Carimbo de exibição	Nome; logotipo; hora; mensagem de alarme
Contador de pixels	Área selecionável
Armazenamento local	
RAM interna	Gravação pré-alarme de 5 s
Slots para cartão de memória	Dois slots para cartões SDXC/SDHC/SD.
Configurações de dois slots para cartões SD	<ul style="list-style-type: none"> • Espelho (armazenamento redundante) • Failover (intervalo de manutenção estendido) • Extensão (tempo máximo de retenção) • Automatic Network Replenishment
Cartões SD industriais	Suporte a monitoramento de integridade e máximo de vida útil que fornece indicações antecipadas de necessidade de manutenção. Recomendado: cartões SD industriais Sony
Entrada/saída	
Saída de energia	+12 VCC, máx 50 mA
Entrada de linha de sinal de áudio	10 kOhm típico; 1 Vrms máx
Saída de linha de sinal de áudio	1 Vrms; 1,5 kOhm típico
Entrada de alarme	2 entradas, tensão de ativação: +3,3 VCC a +40 VCC
Saída de alarme	1 saída, máximo: 30 VCA ou +40 VCC, 0,5 A contínua, 10 VA
Ethernet	RJ45
Proteção contra surtos	Ethernet: 1 kV, 2 kA para aterramento (pulso de 8/20 µs)
Fibra óptica (vendido separadamente)	O kit de conversor de mídia Ethernet de fibra óptica (VG4-SFPSCKT) instalado em um gabinete de vigilância (NDA-U-PA0, NDA-U-PA1 ou NDA-U-PA2) fornece a interface de fibra óptica para a câmera montada.
Streaming de áudio	
Padrão	G.711, taxa de amostragem de 8 kHz L16, taxa de amostragem de 16 kHz AAC-LC, 48 kbps a uma taxa de amostragem de 16 kHz AAC-LC, 80 kbps a uma taxa de amostragem de 16 kHz
Relação entre sinal e ruído	>50 dB
Streaming de áudio	Full-duplex/half-duplex

Rede	
Protocolos	IPv4, IPv6, UDP, TCP, HTTP, HTTPS, RTP/RTCP, IGMP V2/V3, ICMP, ICMPv6, RTSP, FTP, ARP, DHCP, APIPA (Auto-IP, link local address), NTP (SNTP), SNMP (V1, V3, MIB-II), 802.1x, DNS, DNSv6, DDNS (DynDNS.org, selfHOST.de, no-ip.com), SMTP, iSCSI, UPnP (SSDP), DiffServ (QoS), LLDP, SOAP, Dropbox™, CHAP, digest authentication
Ethernet	10/100 Base-T, autodeteção, half/full-duplex
Conectividade	Auto-MDIX
Interoperabilidade	ONVIF Profile S; ONVIF Profile G; ONVIF Profile T GB/T 28181
Segurança dos dados	
Coprocessador de criptografia (TPM)	RSA de 2048 bits, AES/CBC de 256 bits
FIPS	Conformidade com FIPS 140-2 nível 3
PKI	Certificados X.509
Criptografia	Criptografia total de ponta a ponta com VMS compatível Rede: TLS 1.0/1.2, AES128, AES256 Armazenamento local: XTS-AES
Autenticação de vídeo	Soma de verificação, MD5, SHA-1, SHA-256
Mecânica	
Dimensões (P x A)	175 x 145 mm (6,9 x 5,7 pol.)
Peso	2,3 kg (5,07 lb)
Montagem	Montagem em superfície
Cor	Branco (RAL9003)
Intervalo de PTR motorizado	Panorâmico: 0° a +361° Inclinação: -3,5° a +89° Rolagem: -95° a +95°
Cúpula dome	Polícarbonato, transparente com revestimento antiarranhões e proteção UV
Caixa	Alumínio com membranas desumificadoras e área de conexão à prova d'água

Meio-ambiente	
Temperatura operacional	-50 °C a +60 °C (-58 °F a +140 °F) para operação contínua; -34 °C a +74 °C (-30 °F a +165 °F) de acordo com a norma NEMA TS 2-2003 (R2008), parágrafo 2.1.5.1 usando perfil de teste da Fig. 2.1
Temperatura de armazenamento	-30 °C a +70 °C (-22 °F a +158 °F)
Umidade de operação	Umidade relativa de 5% a 93% sem condensação Umidade relativa de 5% a 100% com condensação
Umidade de armazenamento	Umidade relativa de até 98%
Estojo e dome resistentes a impacto	IK10+ (50 joules)
Proteção contra água/poeira	IP 66 e NEMA tipo 4X

Informações sobre pedidos

NDE-8504-R Dome fixo 8MP HDR 3,9-10mm PTRZ IP66

Dome fixo 8 MP PTRZ H.265 IVA IP66
Número do pedido **NDE-8504-R**

Acessórios

NDA-U-CMT Adaptador de montagem de canto

Suporte universal para montagem em canto, branco
Número do pedido **NDA-U-CMT**

NDA-U-PA0 Gabinete de vigilância 24VAC

Gabinete de vigilância, entrada de 24 VCA, saída de 24 VCA, IP66
Número do pedido **NDA-U-PA0**

NDA-U-PA1 Gabinete de vigilância 120VAC

Gabinete de vigilância, entrada de 100-120 V CA 50/60 Hz, saída de 24 V CA, IP66
Número do pedido **NDA-U-PA1**

NDA-U-PA2 Gabinete de vigilância 230VAC

Gabinete de vigilância, entrada de 230 VCA, saída de 24 VCA, IP66
Número do pedido **NDA-U-PA2**

NDA-U-PMAL Adaptador de montagem de haste grande

Adaptador universal de suporte para montagem em poste, branco; grande
Número do pedido **NDA-U-PMAL**

NDA-U-PMAS Adaptador de montagem de haste pequeno

Adaptador pequeno de suporte para montagem em postes

Adaptador universal de suporte para montagem em postes, branco; pequeno.

Número do pedido **NDA-U-PMAS**

NDA-U-PMT Montagem de tubo suspenso, 31cm

Suporte universal para montagem em tubo para câmeras dome, 31 cm, branco
Número do pedido **NDA-U-PMT**

NDA-U-PMTE Tubo de extensão suspenso, 20" (50cm)

Extensão para suporte universal em tubo, 50 cm, branco
Número do pedido **NDA-U-PMTE**

NDA-U-PSMB Montagem de teto/parede suspensa SMB

Caixa de suporte para montagem em superfície (SMB) para suporte para montagem em parede ou tubo.
Número do pedido **NDA-U-PSMB**

NDA-U-RMT Montagem de parapeito suspensa

Suporte universal para montagem no telhado para câmeras dome, branco
Número do pedido **NDA-U-RMT**

NDA-U-WMP Placa de montagem de parede

Placa traseira para suporte universal para montagem em parede, em canto e em poste, branco, IP66
Número do pedido **NDA-U-WMP**

NDA-U-WMT Placa de montagem suspensa

Suporte universal para montagem em parede para câmeras dome, branco
Número do pedido **NDA-U-WMT**

NDA-8000-PIP Placa de interface suspensa, interna

Placa de interface suspensa para FLEXIDOME IP 8000i e FLEXIDOME IP panoramic 6000/7000 externas.
Número do pedido **NDA-8000-PIP**

NDA-8000-PIPW Placa de interface suspensa, externa

Placa de interface suspensa com proteção contra intempéries para FLEXIDOME IP 8000i e FLEXIDOME IP panoramic 6000/7000 externas.
Número do pedido **NDA-8000-PIPW**

NDA-8000-CBL Redoma de substituição clara

Cúpulas transparentes de reposição.
Número do pedido **NDA-8000-CBL**

NDA-8000-IC Kit de montagem no teto

Kit de suportes para montagem no teto para a FLEXIDOME IP 8000i.
Número do pedido **NDA-8000-IC**

NDA-8000-PC Capa para pintar, 4pçs

Cobertura que pode ser pintada (4 peças) para a FLEXIDOME IP 8000i.
Número do pedido **NDA-8000-PC**

NDA-8000-PLEN Kit de montagem de teto para reunião

Kit de suportes para montagem no teto com classificação nominal Plenum para a FLEXIDOME IP 8000i.

Número do pedido **NDA-8000-PLEN**

NDA-8000-SP Kit de suporte de montagem no teto

Suporte de teto falso do kit de suportes para montagem no teto para a FLEXIDOME IP 8000i.

Número do pedido **NDA-8000-SP**

NDA-8000-TBL Redoma colorida

Cúpula colorida para a FLEXIDOME IP 8000i.

Número do pedido **NDA-8000-TBL**

NDA-8000-WP Protetor climático na câmera

Protetor contra intempéries para montagem na câmera FLEXIDOME IP 8000i.

Número do pedido **NDA-8000-WP**

VG4-SFPSCKT ETHERNET PARA KIT DE INTERFACE SFP

Kit de fibra ótica de transmissor de vídeo/receptor de dados do conversor de mídia Ethernet para câmeras AUTODOME e para MIC-IP-PSU para câmeras analógicas MIC.

Número do pedido **VG4-SFPSCKT**

SFP-2 Módulo de fibra, multimodo, 1310nm, 2LC

Módulo de fibra ótica SFP, 2 km (1,2 milha), 2 conectores LC.

Multimodo

1310 nm

Número do pedido **SFP-2**

SFP-3 Módulo de fibra, único modo, 1310nm, 2LC

Módulo de fibra ótica SFP, 20 km (12,4 milhas), 2 conectores LC.

Modo único

1310 nm

Número do pedido **SFP-3**

SFP-25 Módulo de fibra, 1310/1550nm, 1SC

Módulo de fibra ótica SFP, 2 km (1,2 milha), 1 conector SC

Multimodo

1310/1550 nm

Número do pedido **SFP-25**

SFP-26 Módulo de fibra, 1550/1310nm, 1SC

Módulo de fibra ótica SFP, 2 km (1,2 milha), 1 conector SC

Multimodo

1550/1310 nm

Número do pedido **SFP-26**

NDA-U-PMTG Suporte tubular suspenso, caixa ferr.

Suporte universal para montagem em tubo, compatível com instalação para caixa de distribuição somente para câmeras dome fixas, branco

Número do pedido **NDA-U-PMTG**

NDA-U-WMTG Placa de montagem suspensa, caixa ferr.

Suporte universal para montagem em parede, compatível com instalação para caixa de distribuição somente para câmeras dome fixas, branco
Extensão para suporte universal em tubo, 50 cm, branco

Número do pedido **NDA-U-WMTG**

Representado por:

North America:
Bosch Security Systems, Inc.
130 Perinton Parkway
Fairport, New York, 14450, USA
Phone: +1 800 289 0096
Fax: +1 585 223 9180
onlinehelp@us.bosch.com
www.boschsecurity.us

Latin America and Caribbean:
Robert Bosch Ltda
Security Systems Division
Via Anhanguera, Km 98
CEP 13065-900
Campinas, Sao Paulo, Brazil
Phone: +55 19 2103 2860
Fax: +55 19 2103 2862
LatAm.boschsecurity@bosch.com
la.boschsecurity.com