

LB1-UMx0E Gama de caixas acústicas com som qualidade superior

www.boschsecurity.com/pt



BOSCH
Tecnologia para a vida



- ▶ Reprodução de música e voz de alta-fidelidade
- ▶ Fornecida com suporte de montagem ajustável em parede
- ▶ Protecção de sobrecarga de reposição automática
- ▶ Dispositivo para montagem interna do painel de supervisão da linha/altifalante opcional
- ▶ Certificação EN 54-24

A gama de caixas acústicas com som de qualidade superior destina-se a reproduzir com nitidez voz, música e música de fundo em aplicações gerais de interior e exterior. A gama é constituída por dois modelos, oferecendo uma escolha de potência de 20 ou 50 W. As estruturas são feitas em alumínio, com tampas superior e inferior em ABS, e estão disponíveis em antracite (D) e branco (L).

Aplicações típicas destes produtos: bares temáticos, restaurantes com música, parques temáticos, lojas, sistemas audiovisuais, salas de conselhos de direcção e escritórios, áreas de exposições e ambientes de apresentação, centros de fitness.

A sua excelente capacidade de reprodução sonora deve-se à esplêndida utilização de drivers de alta qualidade e redes cruzadas.

Um elemento passivo de reposição automática protege o driver de alta frequência contra sobrecarga accidental.

Existe um bloco de terminais de 3 bornes em cerâmica com ligações de parafuso, adequado a ligação de cabos em cadeia, no compartimento presente na base da unidade.

É fornecido de origem um suporte de montagem em parede, robusto e fácil de instalar. Esse mesmo suporte pode ser utilizado em conjunto com o suporte de chão universal LBC 1259/00 para instalações temporárias.

Todos os modelos são fornecidos com um transformador integrado de 70/100 V, com pontos de tomada no primário para potência total, meia potência, um quarto de potência e um oitavo de potência. Esses pontos de tomada estão ligados a um interruptor "vari-tap" rotativo situado no compartimento existente na base da estrutura, facilitando o ajuste da potência de saída. É fornecida também uma ligação com baixo nível de ohm no interruptor "vari-tap".

Funções

Alarme por voz

Os altifalantes de alarme por voz foram especificamente concebidos para utilização em edifícios onde o desempenho dos sistemas de chamada está sujeito a regulamentos oficiais. O LB1-UMx0E-x foi concebido para sistemas de alarme por voz, tem certificação EN 54-24 e está em conformidade com as normas BS 5839-8 e EN 60849.

Protecção

Os altifalantes dispõem de protecção integrada para garantir que, em caso de incêndio, os danos não provocam falha do circuito ligado. Desta forma, a integridade do sistema é mantida, assegurando que os altifalantes em outras áreas possam ser utilizados para informar as pessoas acerca da situação.

Ligações e segurança

Os altifalantes dispõem de um bloco de terminais em cerâmica, fusíveis térmicos e cablagem de alta temperatura resistente ao calor. As caixas acústicas têm um dispositivo para montagem interna da placa opcional de supervisão de linha/altifalante.

Certificados e Aprovações

Todos os altifalantes Bosch foram concebidos para suportar uma potência nominal de funcionamento durante 100 horas, de acordo com as normas para a capacidade de processamento de potência (PHC) CEI 268-5. A Bosch também desenvolveu o teste de exposição de feedback acústico simulado (SAFE) para demonstrar que podem suportar duas vezes a sua potência nominal durante breves períodos de tempo. É assim assegurada uma fiabilidade adicional em condições extremas de utilização, o que conduz a uma extrema satisfação do cliente, uma vida útil mais longa e muito menos hipóteses de falha ou deterioração do desempenho.

Segurança	em conformidade com a norma EN 60065
Emergência	em conformidade com a norma EN 54-24
	em conformidade com as normas BS 5839-8/EN 60849
Protecção contra água e poeira	em conformidade com a norma EN 60529 IP 65
ABS auto-extinguível	em conformidade com a norma UL 94 V 0
Resistência ao vento	em conformidade com a norma NEN 6702:2007 + A1: 2008, Bft11

Região	Certificação
Europa	CPD

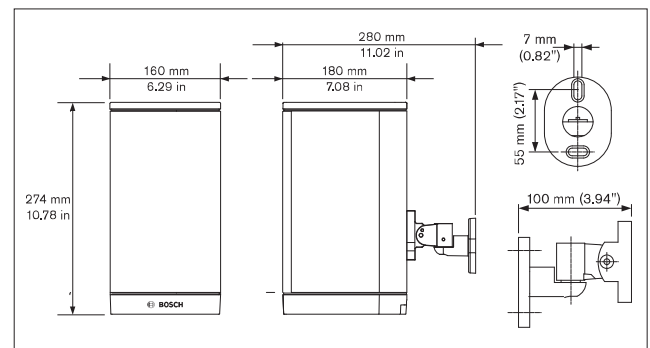
Planeamento

LB1-UMx0E-D/L



Suporte de montagem

LB1-UM20E-D/L



Dimensões

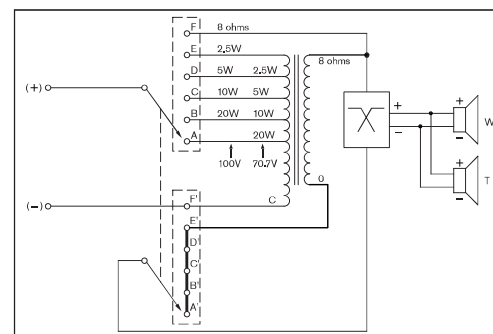
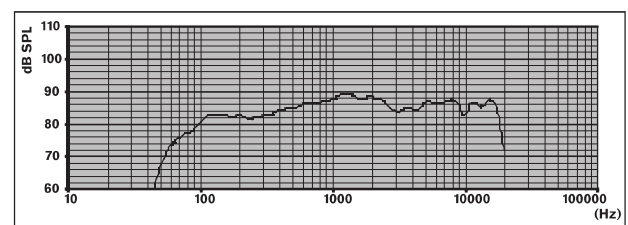


Diagrama do circuito



Frequência de resposta

LB1-UM20E-D/L

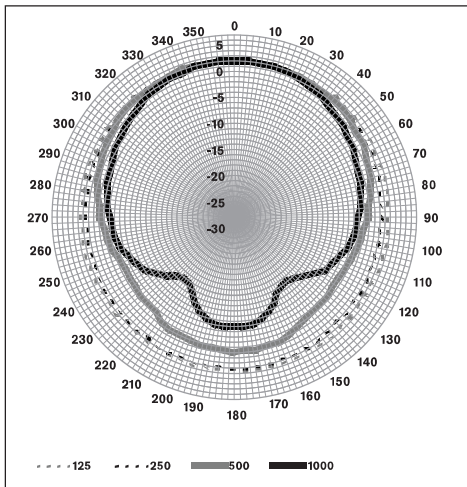


Diagrama polar horizontal

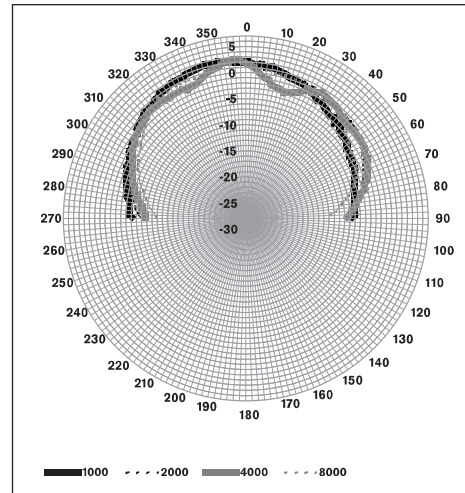


Diagrama polar vertical

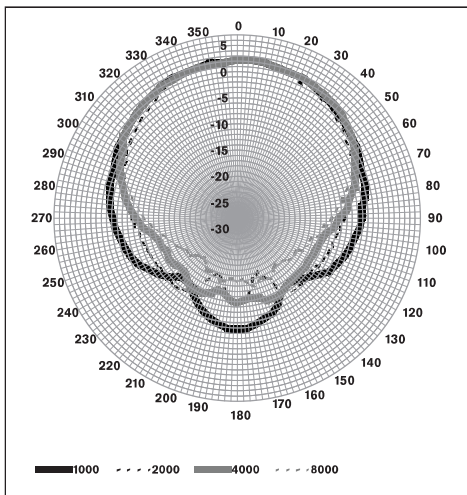


Diagrama polar horizontal

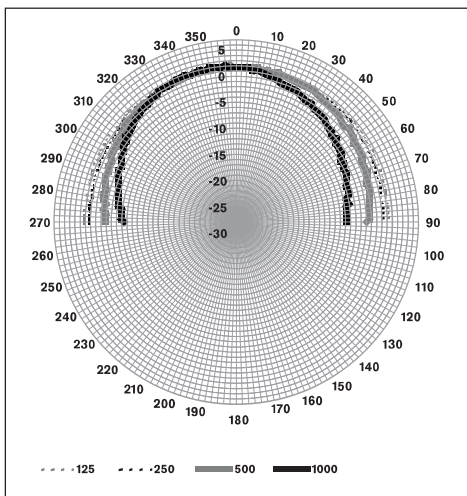


Diagrama polar vertical

Sensibilidade de banda em oitavas *

	SPL em oitavas 1 W/1 m	SPL em oitavas total 1 W/1 m	SPL em oitavas total Pmax/1m
125 Hz	82,5	-	-
250 Hz	82,5	-	-
500 Hz	85,4	-	-
1000 Hz	88,2	-	-
2000 Hz	88,0	-	-
4000 Hz	85,5	-	-
8000 Hz	86,3	-	-
A ponderado	-	84,1	96,4
Lin-ponderado	-	85,0	97,4

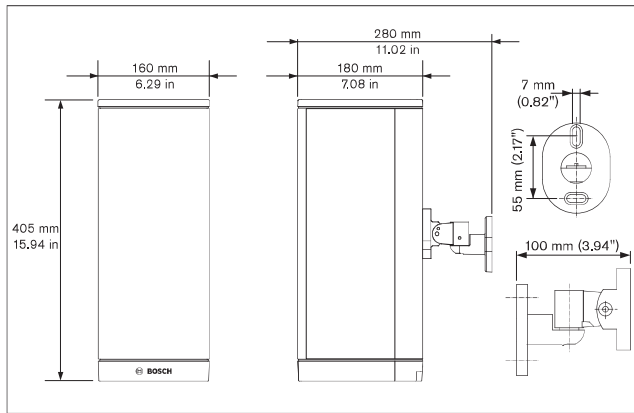
Ângulos de abertura de uma oitava de banda

	Horizontal	Vertical	
125 Hz	360	360	
250 Hz	360	360	
500 Hz	206	360	
1000 Hz	174	127	
2000 Hz	128	141	
4000 Hz	136	141	
8000 Hz	132	117	

Desempenho acústico especificado por oitava

* (todas as medições são efectuadas com um sinal de ruído rosa; os valores estão em dBSPL)

LB1-UM50E-D/L



Dimensões

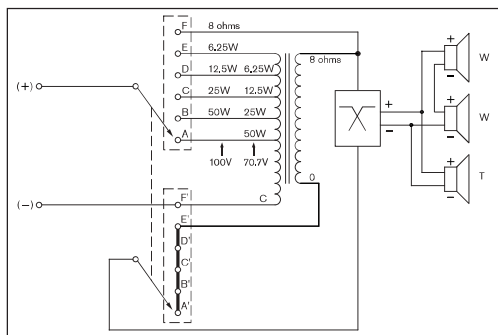
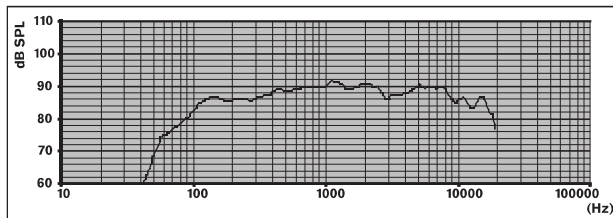


Diagrama do circuito



Frequência de resposta

LB1-UM50E-D/L

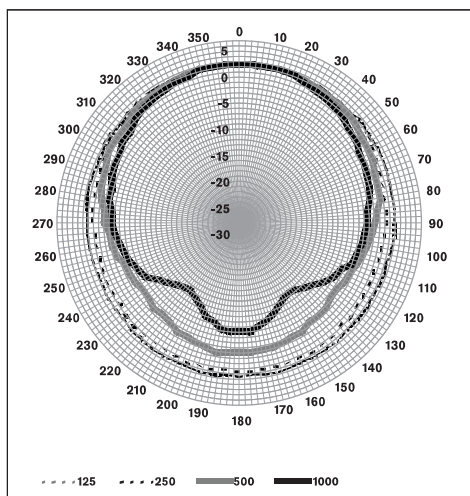


Diagrama polar horizontal

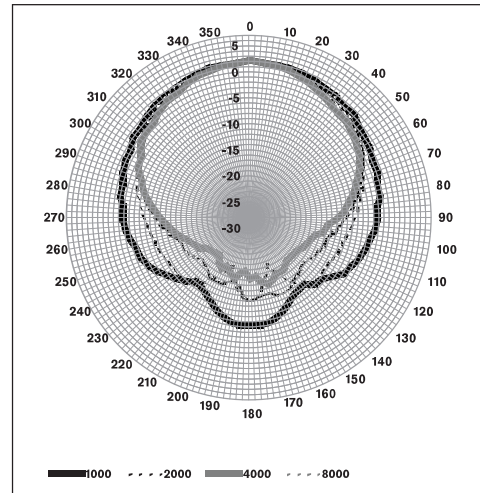


Diagrama polar horizontal

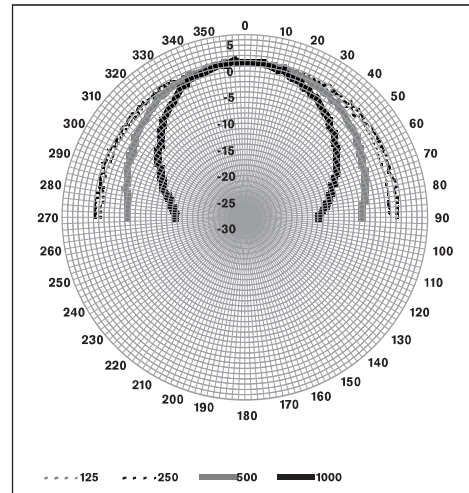


Diagrama polar vertical

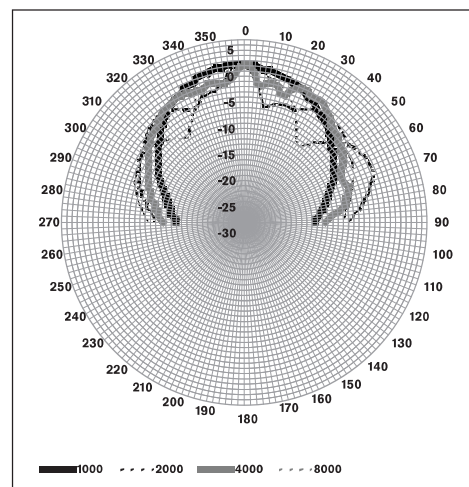


Diagrama polar vertical

Sensibilidade de banda em oitavas *

	SPL em oitavas 1 W/1 m	SPL em oitavas total 1 W/1 m	SPL em oitavas total Pmax/1m
125 Hz	85,3	-	-
250 Hz	86,1	-	-
500 Hz	89,0	-	-
1000 Hz	90,7	-	-
2000 Hz	90,1	-	-
4000 Hz	88,5	-	-
8000 Hz	89,0	-	-
A ponderado	-	86,7	102,9
Lin-ponderado	-	87,6	102,9

Ângulos de abertura de uma oitava de banda

	Horizontal	Vertical	
125 Hz	360	> 180	
250 Hz	360	> 180	
500 Hz	209	142	
1000 Hz	186	84	
2000 Hz	126	47	
4000 Hz	126	62	
8000 Hz	119	95	

Desempenho acústico especificado por oitava

* (todas as medições são efectuadas com um sinal de ruído rosa; os valores estão em dB SPL)

Peças incluídas

Quantidade	Componentes
1	LB1-UMx0E-x
1	Suporte de montagem
1	Instruções de instalação

Especificações Técnicas

Especificações eléctricas*

Produto	LB1-UM20E-(D/L)	LB1-UM50E-(D/L)
Descrição	Caixa acústica com som de qualidade superior	Caixa acústica com som de qualidade superior
Potência máxima	30 W	75 W
Potência nominal (PHC)	20 W	50 W

Tomadas de ligação	20/10/5/2,5 W	50/25/12,5/6,25 W
Nível de pressão sonora à potência nominal/ 1 W (1 kHz, 1 m)	101 dB/88 dB (SPL)	108 dB/91 dB (SPL)
Gama de frequências efectiva (-10 dB)	90 Hz a 20 kHz	90 Hz a 20 kHz
Ângulo de abertura a 1 kHz/4 kHz (-6 dB)		
horizontal	174°/136°	186°/126°
vertical	127°/141°	84°/62°
Tensão nominal de entrada	12,65/70/100 V	20/70/100 V
Impedância nominal	8/250/500 ohm	8/100/200 ohm
Conector	Bloco de parafusos de 3 pólos	Bloco de parafusos de 3 pólos

* Dados de desempenho técnico de acordo com a norma CEI 60268-5

Especificações mecânicas

Produto	LB1-UM20-(D/L)	LB1-UM50-(D/L)
Dimensões (L x P)	274 x 160 x 180 mm 10,78 x 6,29 x 7,08 pol.	405 x 160 x 180 mm 15,94 x 6,29 x 7,08 pol.
Diâmetro do altifalante		
Woofer	134,5 mm (5 pol.)	134,5 mm (5 pol.)
Tweeter de cúpula	25,4 mm (1 pol.)	25,4 mm (1 pol.)
Material		
Caixa	Alumínio	Alumínio
Grelha dianteira	Alumínio	Alumínio
Base e Topo	ABS	ABS
Cor	Branco (RAL 9010) (L) ou Antracite (RAL 7021) (D)	Branco (RAL 9010) (L) ou Antracite (RAL 7021) (D)
Peso	3,88 kg (8,55 lb)	5,58 kg (12,30 lb)

Especificações ambientais

Temperatura de funcionamento	-25 °C a +55 °C (-13 °F a +131 °F)
Temperatura de armazenamento	-40 °C a +70 °C (-40 °F a +158 °F)
Humidade relativa	<95%

 1438
Bosch Security Systems BV Torenallee 49, 5617BA Eindhoven, The Netherlands 10 1438-CPD-0253
EN 54-24:2008 Loudspeaker for voice alarm systems for fire detection and fire alarm systems for buildings Premium-sound Cabinet LB1-UM20E-(D/L), LB1-UM50E-(D/L) Type B

Como encomendar

LB1-UM20E-D Caixa acústica com som de qualidade superior de 20 W, Antracite

Caixa acústica de 20 W, estrutura em alumínio de extrusão, sistema de duas vias, incluindo suporte de montagem em parede, com certificação EN54-24, antracite RAL 7021.

N.º de encomenda **LB1-UM20E-D**

LB1-UM20E-L Caixa acústica com som de qualidade superior de 20 W, Branco

Caixa acústica de 20 W, estrutura em alumínio de extrusão, sistema de duas vias, incluindo suporte de montagem em parede, com certificação EN54-24, branco RAL 9010.

N.º de encomenda **LB1-UM20E-L**

LB1-UM50E-D Caixa acústica com som de qualidade superior de 50 W, Antracite

Caixa acústica de 50 W, estrutura em alumínio de extrusão, sistema de duas vias, incluindo suporte de montagem em parede, com certificação EN54-24, antracite RAL 7021.

N.º de encomenda **LB1-UM50E-D**

LB1-UM50E-L Caixa acústica com som de qualidade superior de 50 W, Branco

Caixa acústica de 50 W, estrutura em alumínio de extrusão, sistema de duas vias, incluindo suporte de montagem em parede, com certificação EN54-24, branco RAL 9010.

N.º de encomenda **LB1-UM50E-L**

Acessórios de hardware

LBC 1259/00 Suporte universal para o chão

Suporte para chão universal de fabrico em alumínio leve, rebatível, flange redutora M10 x 12.

N.º de encomenda **LBC1259/00**

LBC 1259/01 Suporte universal para o chão

Suporte para chão universal de fabrico em alumínio leve, rebatível, flange redutora M10 x 12.

N.º de encomenda **LBC1259/01**

Representado por:

Portugal:

Bosch Security Systems
Sistemas de Segurança, SA.
Av. Infante D. Henrique, Lt.2E - 3E
Apartado 8058
Lisboa, 1801-805
Telefone: +351 218 500 360
Fax: +351 218 500 088
pt.securitysystems@bosch.com
www.boschsecurity.com/pt

América Latina:

Robert Bosch Ltda
Security Systems Division
Via Anhanguera, Km 98
CEP 13065-900
Campinas, Sao Paulo, Brazil
Phone: +55 19 2103 2860
Fax: +55 19 2103 2862
latam.boschsecurity@bosch.com
www.boschsecurity.com