

# Gama de caixas acústicas com som de qualidade superior

[www.boschsecurity.com/pt](http://www.boschsecurity.com/pt)



**BOSCH**  
Tecnologia para a vida



- ▶ Reprodução de música e voz de alta-fidelidade
- ▶ Entradas seleccionáveis de 8 ohm, 70 V e 100 V
- ▶ Estrutura em ABS, compacta mas robusta
- ▶ Fornecida com suporte de montagem ajustável
- ▶ Protecção contra água e pó em conformidade com a norma IP65

As caixas acústicas com som de qualidade superior LB2-UCxx-x1 destinam-se a reproduzir, com nitidez, voz, música e música de fundo em aplicações gerais de interior e exterior. A gama de caixas acústicas com som de qualidade superior consiste num modelo de 15 W e 30 W, disponível numa cor clara ou escura. Os altifalantes têm entradas seleccionáveis de 8 ohm, 70 V e 100 V.

As caixas em ABS estão equipadas com grelhas frontais de alumínio e são fornecidas de fábrica com suporte de alumínio.

Aplicações típicas: bares temáticos, restaurantes com música, parques temáticos, lojas, sistemas audiovisuais, salas de conselhos de administração e escritórios, salões de exposições, centros de fitness e ambientes de apresentação.

## Certificados e Aprovações

### Garantia de qualidade

Todos os altifalantes Bosch foram concebidos para suportar a sua potência nominal durante 100 horas, de acordo com as normas para a capacidade de processamento de potência (PHC) CEI 268-5. A Bosch também desenvolveu o teste de exposição de

feedback acústico simulado (SAFE) para demonstrar que podem suportar duas vezes a sua potência nominal durante breves períodos de tempo. É assim assegurada uma fiabilidade melhorada em condições extremas de utilização, o que conduz a uma extrema satisfação do cliente, uma vida útil mais longa e muito menos hipóteses de falha ou deterioração do desempenho.

Segurança	em conf. com a norma EN 60065
Protecção contra água e poeira	em conf. com a norma EN 60529 IP 65
Auto-extinguível	em conf. com a norma UL 94 V 0
Resistente ao cloro	em conf. com a norma CEI 60068-2-42
Resistente à corrosão	em conf. com a norma CEI 60068-2-52
Humidade salina	em conf. com a norma CEI 60068-2-11

## Planeamento

As caixas acústicas incluem um transformador integrado que permite seleccionar potência nominal total, meia potência, um quarto de potência ou um oitavo de potência (ou seja, em etapas de 3 dB) para inibição de 70 V, 100 V ou 8 ohm.

A selecção é feita através de um prático interruptor no painel posterior.

Existe um cabo de dois metros de comprimento com dois condutores (numa cor a condizer com a caixa) ligado ao altifalante. As extremidades dos condutores estão descarnadas e prontas a usar.

Os suportes de montagem são equipados com parafusos torx anti-roubo, cobertos com tampas de plástico em cor igual à das caixas.

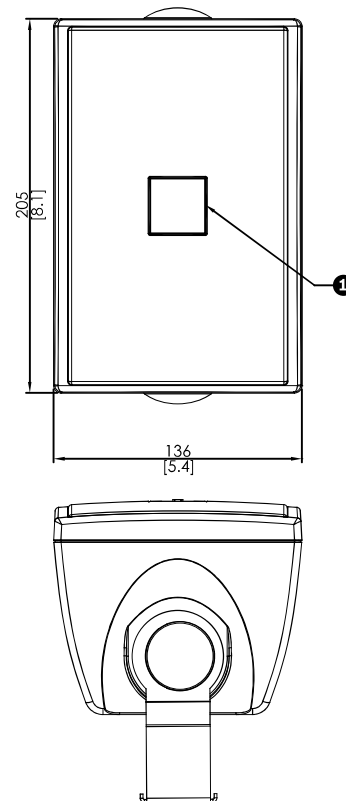
As caixas acústicas podem ser instaladas na horizontal para permitirem o direccionamento ascendente ou descendente do altifalante; ou na vertical para permitirem a rotação para a esquerda e para a direita através de um suporte de parede em aço em forma de U (incluído de série).

É fácil ajustar o logótipo rotativo de acordo com a orientação de montagem.

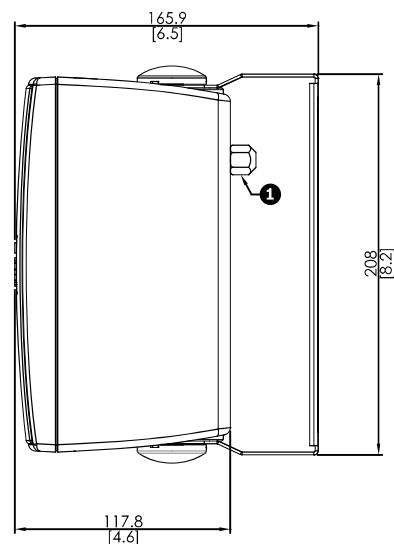


Vista posterior do LB2-UC15-x1/LB2-UC30-x1

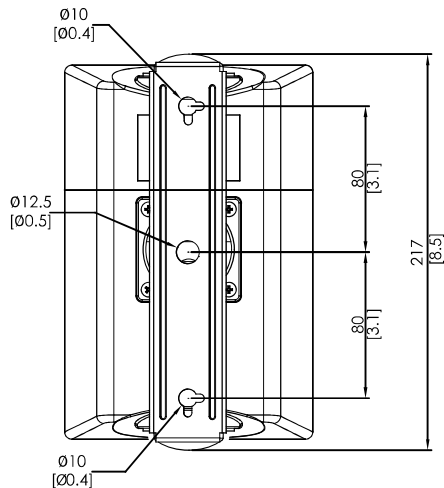
## LB2-UC15-D1/L1



Vista frontal e superior em mm (pol.). (1) Logótipo rotativo.



Vista lateral em mm (pol.). (1) Interruptor da tomada de ligação.



Vista posterior em mm (pol.).

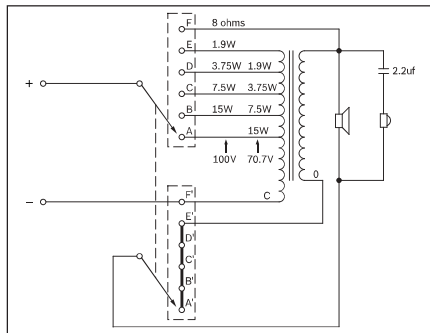
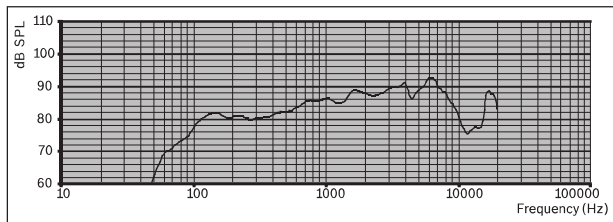


Diagrama do circuito de LB2-UC15-x1



Frequência de resposta de LB2-UC15-x1

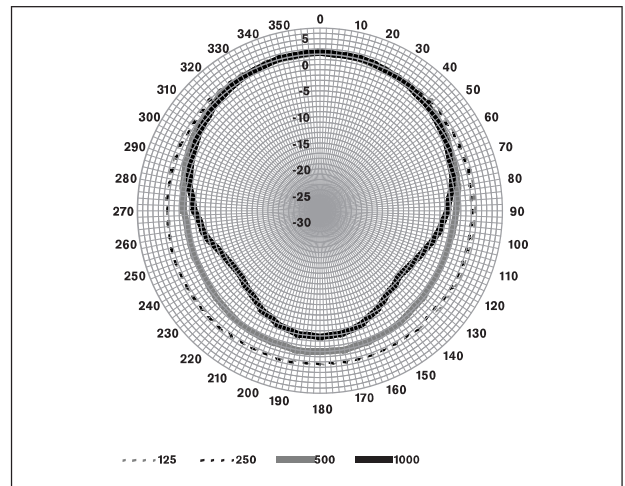


Diagrama polar horizontal (baixa frequência) de LB2-UC15-x1. Normalizado a um eixo de 0 graus.

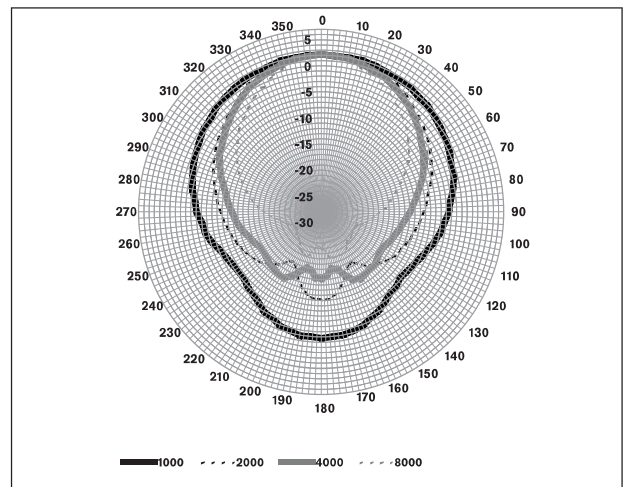


Diagrama polar horizontal (alta frequência) de LB2-UC15-x1. Normalizado a um eixo de 0 graus.

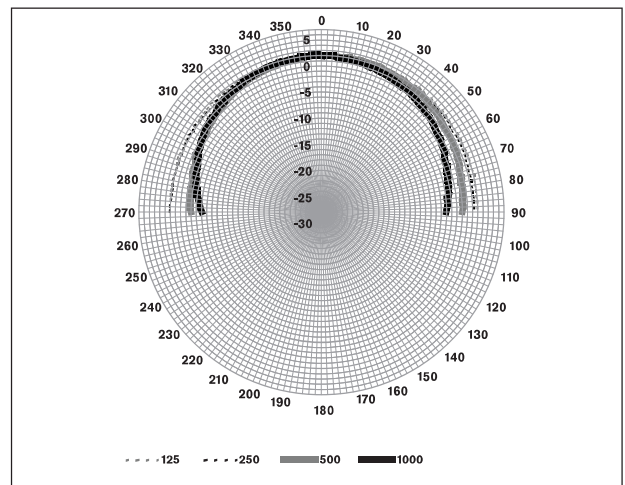


Diagrama polar vertical (baixa frequência) de LB2-UC15-x1. Normalizado a um eixo de 0 graus.

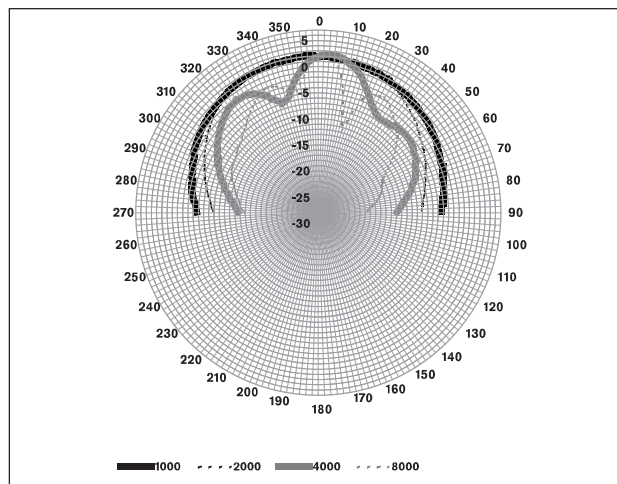


Diagrama polar vertical (alta frequência) de LB2-UC15-x1. Normalizado a um eixo de 0 graus.

Sensibilidade de banda em oitavas \*

	SPL em oitavas 1 W/1 m	SPL em oitavas total 1 W/1 m	SPL em oitavas total Pmax/1 m
125 Hz	80,6	-	-
250 Hz	80,4	-	-
500 Hz	82,7	-	-
1000 Hz	85,9	-	-
2000 Hz	87,8	-	-
4000 Hz	88,9	-	-
8000 Hz	88,8	-	-
A ponderado	-	84,7	95,9
Lin-ponderado	-	85,0	95,6

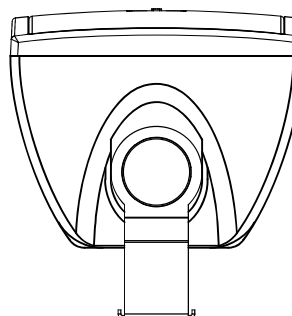
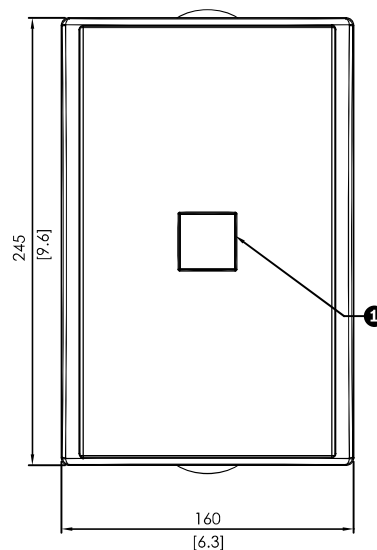
Ângulos de abertura de uma oitava de banda

	Horizontal	Vertical
125 Hz	360	> 180
250 Hz	360	> 180
500 Hz	360	> 180
1000 Hz	179	168
2000 Hz	115	121
4000 Hz	101	35
8000 Hz	76	44

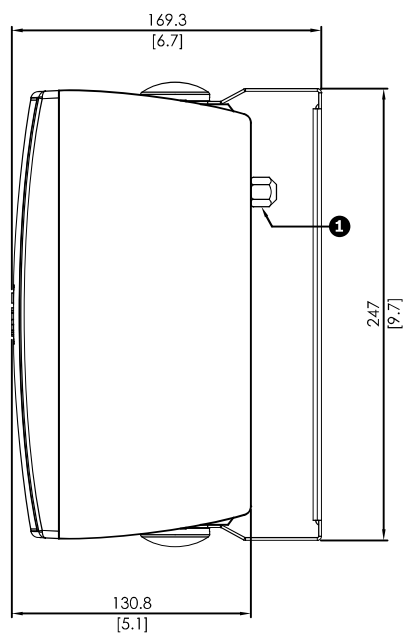
Desempenho acústico especificado por oitava

\* (todas as medições são realizadas com um sinal de ruído rosa; os valores são expressos em dB SPL)

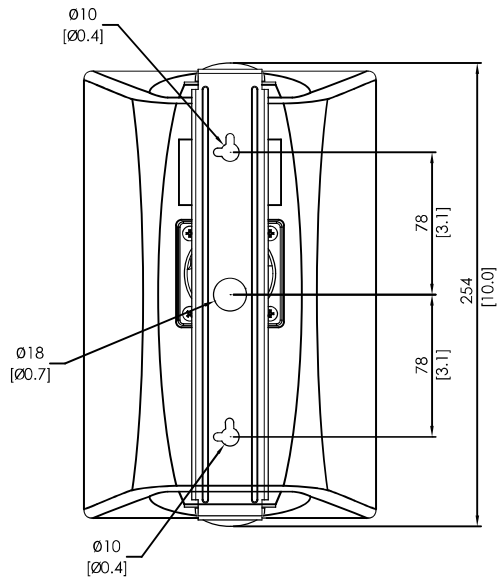
### LB2-UC30-D1/L1



Vista frontal e superior em mm (pol.). (1) Logótipo rotativo.



Vista lateral em mm (pol.). (1) Interruptor da tomada de ligação.



Vista posterior em mm (pol.)

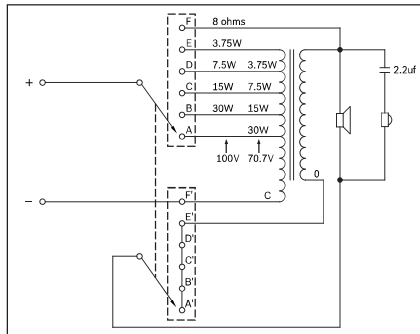
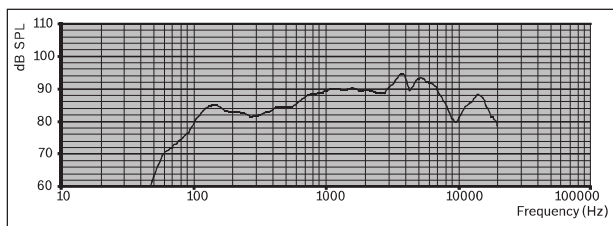


Diagrama do circuito de LB2-UC30-x1



Frequência de resposta de LB2-UC30-x1

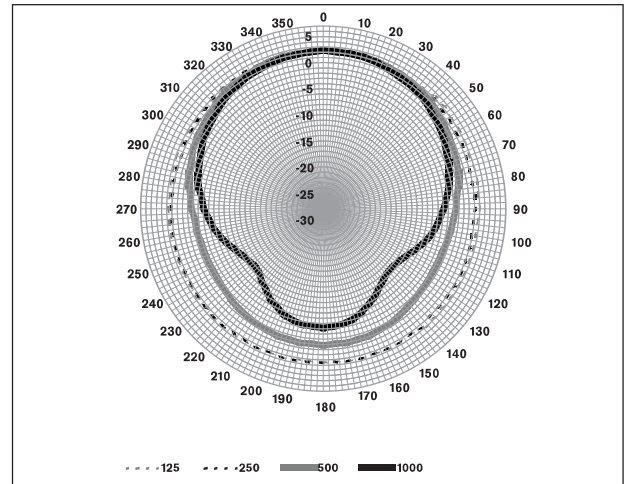


Diagrama polar horizontal (baixa frequência) de LB2-UC30-x1. Normalizado a um eixo de 0 graus.

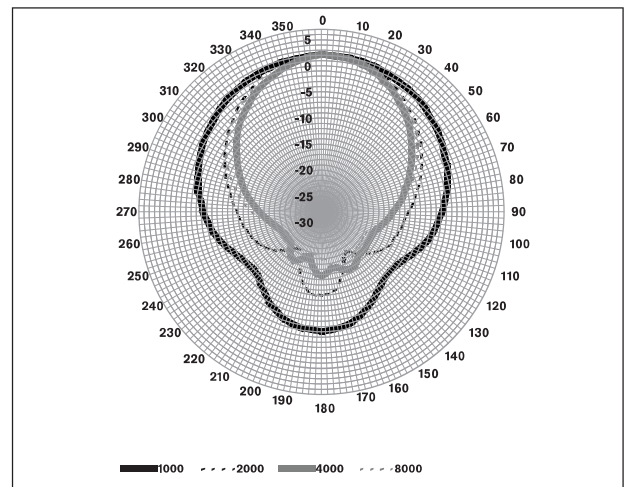


Diagrama polar horizontal (alta frequência) de LB2-UC30-x1. Normalizado a um eixo de 0 graus.

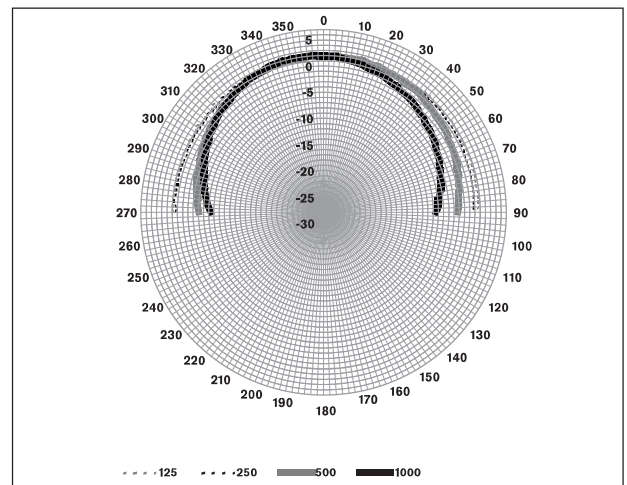


Diagrama polar vertical (baixa frequência) de LB2-UC30-x1. Normalizado a um eixo de 0 graus.

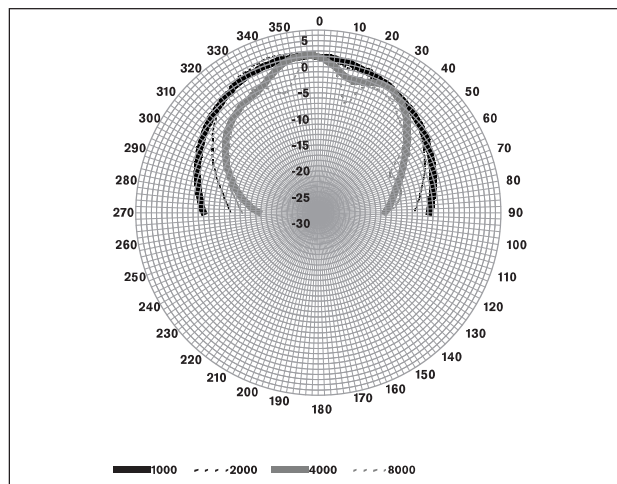


Diagrama polar vertical (alta frequência) de LB2-UC30-x1. Normalizado a um eixo de 0 graus.

### Peças incluídas

Quantidade	Componentes
1	LB2-UCxx-x1
1	Suporte de montagem
1	Instruções de instalação

### Especificações Técnicas

#### Especificações eléctricas\*

Produto	LB2-UC15-D1 LB2-UC15-L1	LB2-UC30-D1 LB2-UC30-L1
Descrição	Caixa acústica com som de qualidade superior	Caixa acústica com som de qualidade superior
Potência máxima	22,5 W	45 W
Potência nominal (PHC)	15 W	30 W
Tomadas de ligação	15/7,5/3,75/1,9 W	30/15/7,5/3,75 W
Nível de pressão sonora à potência nominal/1 W (a 1 kHz, 1 m)	98/86 dB (SPL)	105/90 dB (SPL)
Gama de frequências efectiva (-10 dB)	95 Hz a 19,5 kHz	100 Hz a 18,5 kHz
Ângulo de abertura a 1 kHz/4 kHz (-6 dB)	179°/101° (hor.) 168°/35° (ver.)	160°/81° (hor.) 150°/90° (ver.)
Tensão nominal de entrada	11/70/100 V	15,5/70/100 V
Impedância nominal	8/326/667 ohm	8/163/333 ohm

Transdutores	Woofers 101,6 mm (4"), tweeter de cúpula 13 mm (0,51")	Woofers 127 mm (5"), tweeter de cúpula 13 mm (0,51")
Ligação	Cabo de 2 m (78,8 pol.) com dois condutores	Cabo de 2 m (78,8 pol.) com dois condutores

\* Dados de desempenho técnico de acordo com a norma CEI 60268-5

#### Especificações mecânicas

Dimensões (A x L x P)	205 x 136 x 117 mm 8,07 x 5,35 x 4,60 pol.	250 x 60 x 140 mm 9,84 x 6,30 x 5,51 pol.
Peso	Aprox. 1,9 kg (4,18 lb)	Aprox. 2,4 kg (5,29 lb)
Cor	Branco (RAL 9010) (L) ou Antracite (RAL 7021) (D)	Branco (RAL 9010) (L) ou Antracite (RAL 7021) (D)

#### Especificações ambientais

Temperatura de funcionamento	-25 °C a +55 °C (-13 °F a +131 °F)
Temperatura de armazenamento	-40 °C a +70 °C (-40 °F a +158 °F)
Humidade relativa	<95%

### Como encomendar

#### Caixa acústica com som de qualidade superior

Caixa acústica de 15 W, estrutura em ABS, montagem em suporte em U, cabo de ligação com dois condutores fixo de 2 m, protecção contra água e pó em conformidade com a norma IP 65, antracite RAL 7021.

N.º de encomenda **LB2-UC15-D1**

#### Caixa acústica com som de qualidade superior

Caixa acústica de 15 W, estrutura em ABS, montagem em suporte em U, cabo de ligação com dois condutores fixo de 2 m, protecção contra água e pó em conformidade com a norma IP 65, branco RAL 9010.

N.º de encomenda **LB2-UC15-L1**

#### Caixa acústica com som de qualidade superior

Caixa acústica de 30 W, estrutura em ABS, montagem em suporte em U, cabo de ligação com dois condutores fixo de 2 m, protecção contra água e pó em conformidade com a norma IP 65, antracite RAL 7021.

N.º de encomenda **LB2-UC30-D1**

**Caixa acústica com som de qualidade superior**

Caixa acústica de 30 W, estrutura em ABS, montagem em suporte em U, cabo de ligação com dois condutores fixo de 2 m, protecção contra água e pó em conformidade com a norma IP 65, branco RAL 9010.

N.º de encomenda **LB2-UC30-L1**

---

**Representado por:**

**Portugal:**

Bosch Security Systems  
Sistemas de Segurança, SA.  
Av. Infante D. Henrique, Lt.2E - 3E  
Apartado 8058  
Lisboa, 1801-805  
Telefone: +351 218 500 360  
Fax: +351 218 500 088  
pt.securitysystems@bosch.com  
www.boschsecurity.com/pt

**América Latina:**

Robert Bosch Ltda  
Security Systems Division  
Via Anhanguera, Km 98  
CEP 13065-900  
Campinas, Sao Paulo, Brazil  
Phone: +55 19 2103 2860  
Fax: +55 19 2103 2862  
latam.boschsecurity@bosch.com  
www.boschsecurity.com